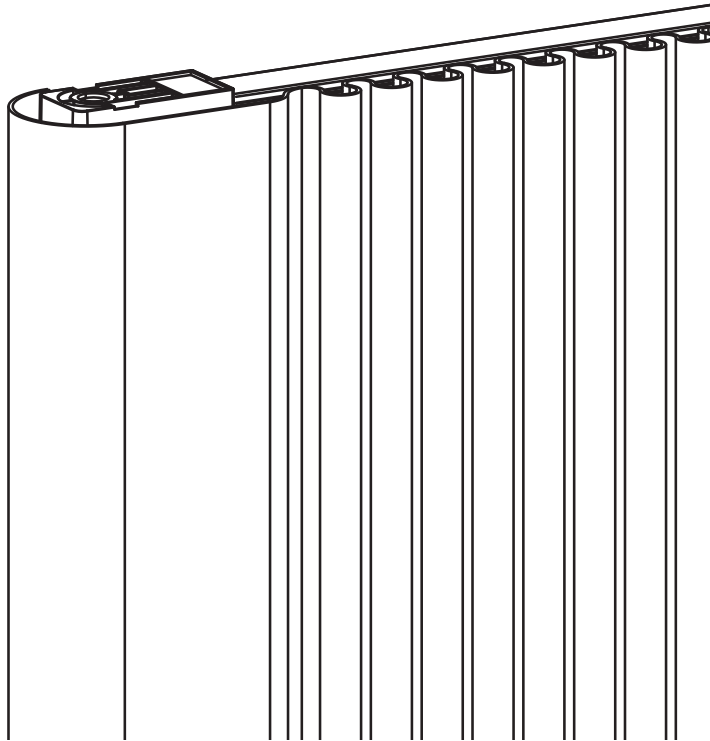


# SETUP GUIDE

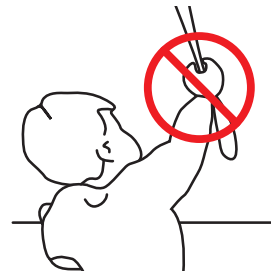
## CURTAIN BLIND

MOTOR CM-36



# **WARNING**

Read the instructions carefully before assembling and using the product. Assembly can be completed by non-professionals. For indoor use only.



- Young children can strangle themselves with the loop of pull cords, chains and tapes, and cords that operate window coverings.
- To avoid strangulation and entanglement, keep cords out of reach of young children.
- Cords may ensnare a child's neck.
- Move beds, cots and furniture away from window covering cords.
- Do not tie cords together.
- Make sure cords do not twist together and form a loop.

2

## Cleaning

Follow these general rules when cleaning the outside of the device and its components:

- Use a damp, soft, lint-free cloth. Avoid getting moisture in openings.
- Do not use aerosol sprays, solvents, alcohol, or abrasives.

## Service & Support

Do not perform repairs yourself. Do not attempt to open the device or disassemble it. You run the risk of electric shock and voiding the limited warranty. No user-serviceable parts are inside.

## Warranty Service

First follow the advice in this manual. If the product appears to be damaged or does not function properly, go to your local dealer for instructions on how to obtain warranty service.

## Recycle

This marking indicates that this product should not be disposed with other household wastes throughout the EU. To prevent possible harm to the environment or human health from uncontrolled waste disposal, recycle it responsibly to promote the sustainable reuse of material resources. To return your used device, please use the return and collection systems or contact the retailer where the product was purchased. They can take this product for environmental safe recycling.



IP 40



Conforms to  
UL Std. 325  
Certified to  
CSA Std. C22.2#247

## Important Safety instructions

**WARNING:** To reduce the risk of severe injury or death, it is important to follow these instructions for personal safety. Save these instructions.

- Read and follow all installation instructions.
- This appliance can be used by children aged 8 years and above and persons with reduced physical, sensory or mental capabilities or lack of experience and knowledge if they have been given supervision or instruction concerning use of the appliance in a safe way and understand the hazards involved. Children should not play with the appliance. Cleaning and user maintenance should not be performed by children without supervision.
- Do not allow children to play with fixed controls. Keep remote controls away from children.
- Frequently examine the installation for imbalance and signs of wear or damage to cables and springs. Do not use if repair or adjustment is necessary.
- This instruction manual is also available on the website.
- The drive must be disconnected from its power source during cleaning, maintenance and when replacing parts.
- The A-weighted emission sound pressure level of the drive is equal to or less than 70dB(A).
- Indoor and household use only.
- Disconnect the drive from the power supply or switch off the automatic controls when maintenance, such as window cleaning, is being carried out in the vicinity.
- When operating a biased switch, make sure that other persons are kept away.
- Do not operate when maintenance, such as window cleaning, is being carried out in the vicinity.
- The tube motor must only be supplied with safety extra low voltage corresponding to the marking on the appliance.

## Important Installation instructions

**WARNING:** Important safety instructions. Follow all instructions, since incorrect installation can lead to severe injury.

- This motor can only be used with soft material for driven parts.
- Hazardous unprotected moving parts of the drive must be installed higher than 2.5m above the floor or any other level surface that could provide access to it.
- Install the actuating member of a manual release at a height less than 1.8m.
- The actuating member of a biased switch is to be located within direct sight of the driven part but away from moving parts. It is to be installed at a minimum height of 1.5m and not accessible to the public.
- The mass and the dimension of the driven part must be compatible with the rated torque and rated operating time.
- Fixed controls have to be clearly visible after installation.
- The driven part must be compatible with the rated torque (1.2N.m) and rated operating time (12 min).
- The drive is intended to be installed at a height of at least 2.5m above the floor or any other accessible level surface.
- All-pole disconnection switches must be incorporated in the fixed wiring in accordance with the wiring rules.
- The appliance must only be supplied at safety extra low voltage corresponding to the marking on the appliance.
- Before installing the drive, remove any unnecessary cords or components and disable any equipment not needed for powered operation.

# FCC Manual

## FCC ID: ZY4CM36B

Regulatory Information

### 1 FCC Information for User

This product does not contain any user serviceable components and is to be used with approved antennas only. Any product changes or modifications will invalidate all applicable regulatory certifications and approvals.

### 2 FCC Electronic Emission Notices

This device complies with part 15 of the FCC Rules. Operation is subject to the following two conditions:

1. This device may not cause harmful interference
2. This device must accept any interference received, including interference that may cause undesired operation.

### 3 FCC Radio Frequency Interference statement

This equipment has been tested and found to comply with the limits for a class B digital device, pursuant to Part 15 of the FCC Rules. These limits are designed to provide reasonable protection against harmful interference when the equipment is operated in a commercial environment.

This equipment generates, uses and can radiate radio frequency energy and, if not installed and used in accordance with the instructions, may cause harmful interference to radio communications.

Operation of this equipment in a residential area may cause harmful interference, in which case the user will be required to correct the interference at their own expense. If this equipment does cause harmful interference to radio or television reception, which can be determined by turning the equipment off and on, the user is encouraged to try to correct the interference by one or more of the following measures:

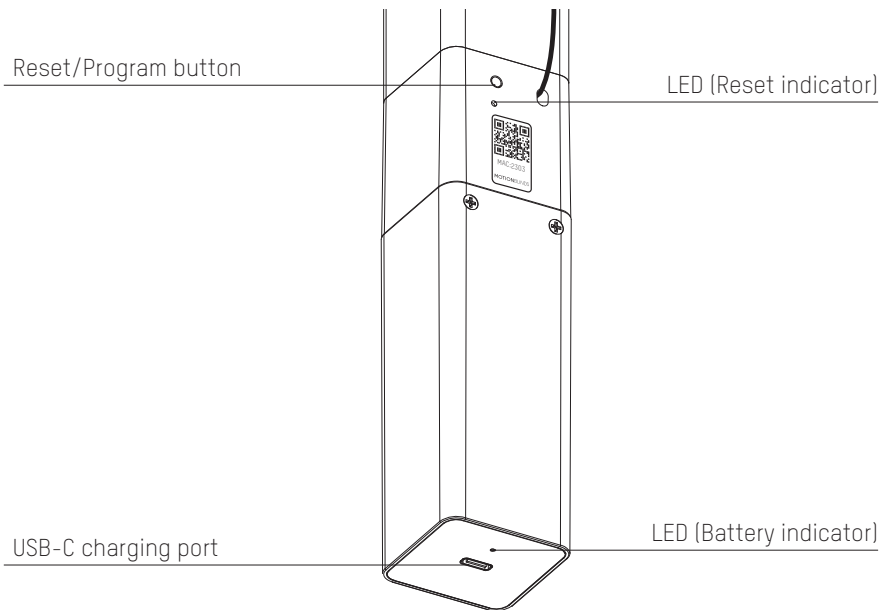
- Reorient or relocate the receiving antenna
- Increase the distance separating the equipment and receiver
- Connect the equipment to an outlet on a circuit different from that to which the receiver is connected
- Consult the dealer or an experienced radio/TV technician for help

### EU Declaration

Hereby, Coulisse declares that the radio equipment type CM-36 is in compliance with directive 2014/53/EU. The full text of the EU declaration of conformity is available at the following internet address: [www.my.coulisse.com](http://www.my.coulisse.com)

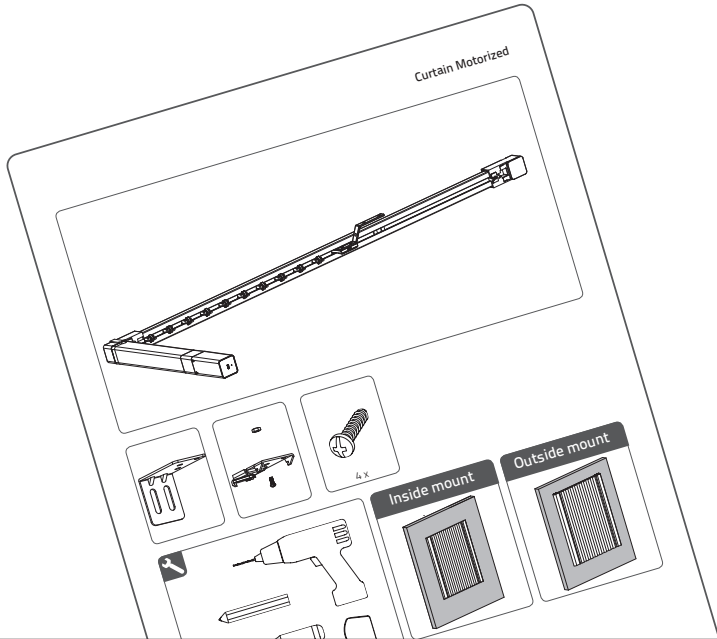
- Frequency range: 433 MHz, RF power: 2.32 dBm
- Frequency range BLE: 2402 - 2480 MHz, RF power: 3 dBm EIRP

**i** Buttons and functions



## 1 Install the blind

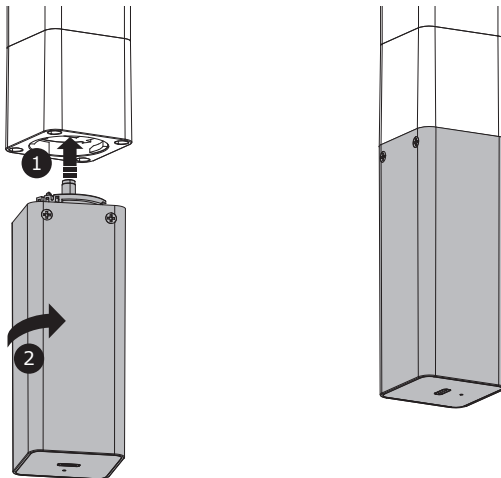
Follow the steps in the installation instructions to install the blind.



6

## 2 Activate the blind

To activate the blind, insert the battery into the motor.



### 3 Download the MotionBlinds bluetooth app

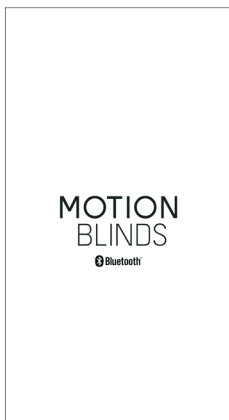
Download the Motion Blinds bluetooth app from the App Store.



App Store  
Download the  
MotionBlinds  
Bluetooth app  
[rtube.nl/red1614](http://rtube.nl/red1614)



Google Play  
Download the  
MotionBlinds  
Bluetooth app  
[rtube.nl/red1615](http://rtube.nl/red1615)



### 4 Setup the blind

Open the MotionBlinds bluetooth app and tap the + sign. The app will now guide you through the setup process.

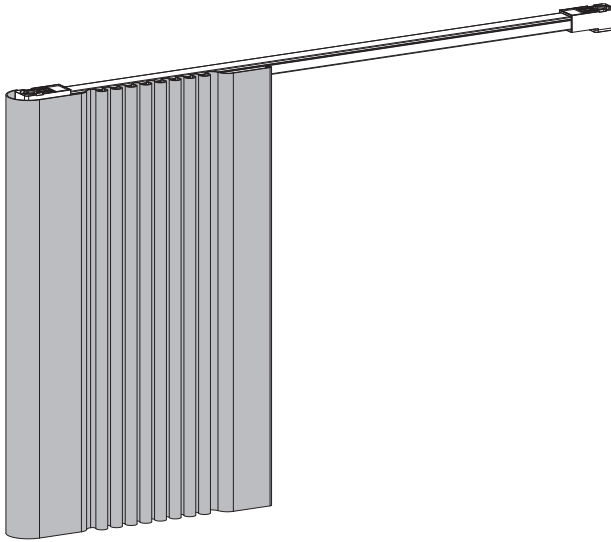
The end positions of the blind, top and bottom, are pre-programmed. These can be adjusted in the app.



## 6 Adjustments

### Change end positions :

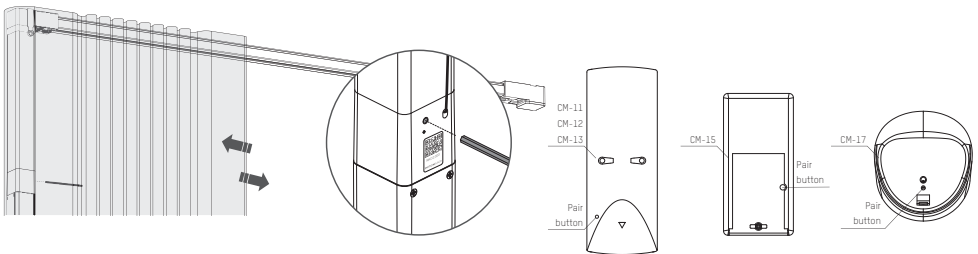
If the blinds end positions are incorrect please open the settings of the blind and adjust the bottom / top position.



8

## i Pair a remote control

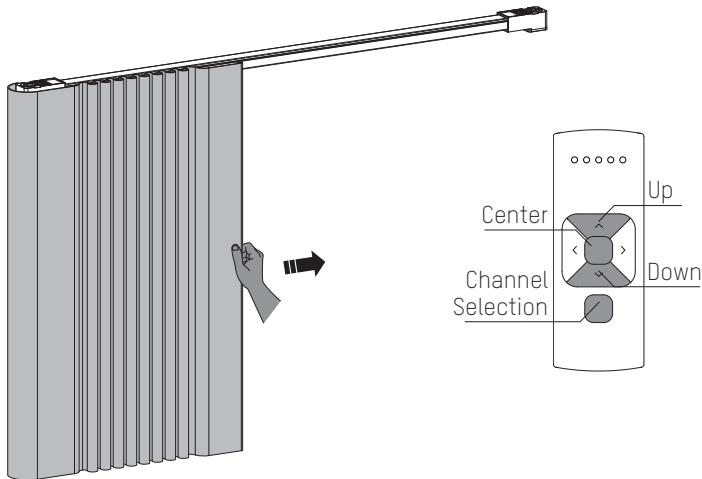
- 1 Select a channel on the remote and press the program button on the motor to activate program mode. The blind will start stepping up and down.



- 2 Press the pair button on the back of the remote control to pair the blind with the selected channel. The blind will shortly stop stepping, indicating that the remote has been paired to the blind.
- 3 Shortly press the program button to deactivate program mode. The blind stops stepping and can be operated.



## **i** Operate the blind



**i** Remote control: Choose the channel to which the blind has been paired using the channel button. Press the up or down button to operate the blind. Press the center button to stop the blind. Use the left and right button to move the blind in small steps.

**i** Pull control: Pull once to move the blind to the end positions.

## **i** Pair with a bridge

With the MotionBlinds bridge you can unlock more options, such as voice assistants and the ability to control your blinds when you are not at home.



App Store  
Download the  
MotionBlinds  
Wi-Fi app  
[rtube.nl/red981](https://rtube.nl/red981)

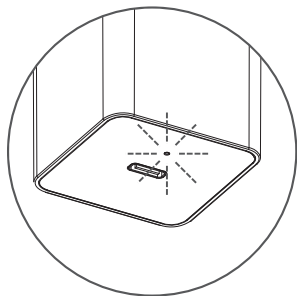


Google Play  
Download the  
MotionBlinds  
Wi-Fi app  
[rtube.nl/red982](https://rtube.nl/red982)

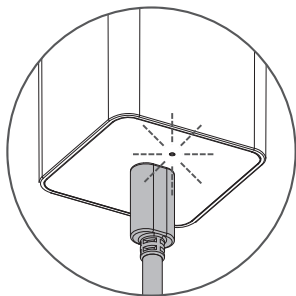


## **i** Recharge the blind

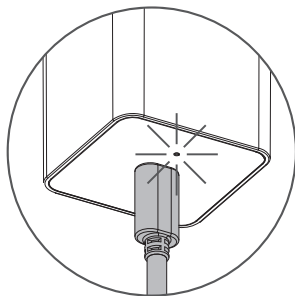
To charge the blind, connect it to a standard USB-C 5V power supply via a USB-C cable. This can be your iPhone's power adapter, for example.



LED light flashes  
red;  
charge the battery



LED light flashes  
green;  
battery is charging

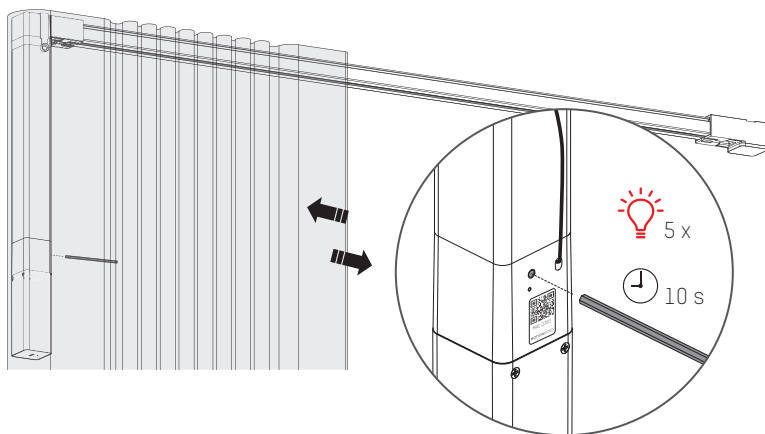


LED light constantly  
green;  
battery is fully charged

10

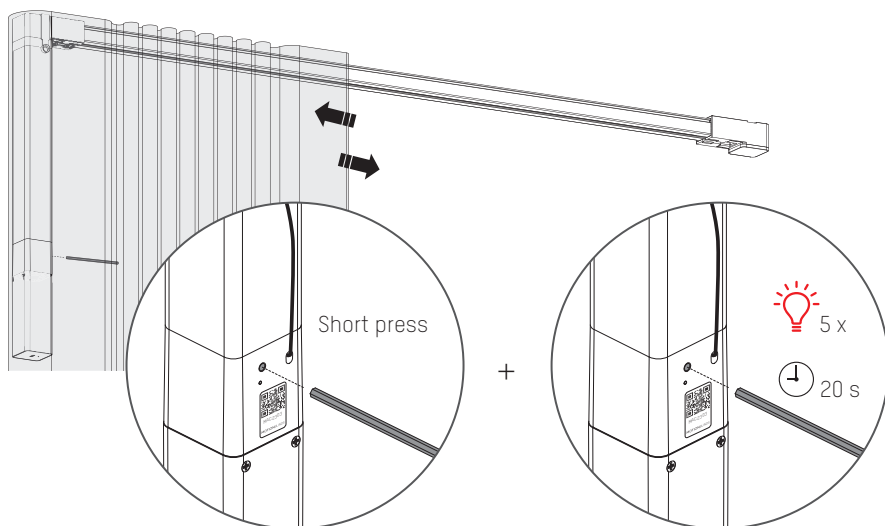
## **i** Reset the connection

Hold the program button for 10 seconds to delete the connection between the blind and the app. The LED lights up 5 times and the blind steps up and down 1 time to indicate that the connection is reset. Now the blind can be reconnected.



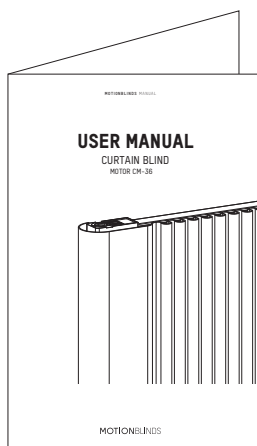
## **i** Reset the blind

Resetting the blind results in deleting the end positions and connections of the blind with apps and remote controls. Shortly press the program button to activate program mode. The blind will start stepping up and down. Hold the reset/program button for at least 20 seconds to reset the blind. The blind will stop stepping twice. After the second stop, the blind will give one extra step to indicate that it has been reset.



## **i** More information

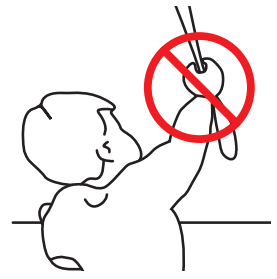
Please scan the QR code below to view the complete user manual with more information and advanced options.



User Manual  
[rtube.nl/red1673](http://rtube.nl/red1673)

# **ACHTUNG**

Lesen Sie die Gebrauchsanweisung sorgfältig vor der Montage und Verwendung des Produkts. Montage kann durch Nicht-Profis gemacht sein. Nur für den Innenbereich.



- Kleine Kinder können durch Schlingen in Zugschnüren, Ketten, Gurten und innen befindlichen Schnüren zum Betätigen des Produktes stranguliert werden.
- Schnüre sind aus der Reichweite von Kindern zu halten, um Strangulierung und Verwicklung zu vermeiden.

- Der Hals eines Kindes kann in Schnüre verwickelt werden.
- Betten, Kinderbetten und Möbel sind entfernt von Schnüren für Fensterdekorationen aufzustellen.
- Schnüre dürfen nicht miteinander verknüpft werden.
- Es ist sicherzustellen, dass sich Schnüre nicht verwickeln und eine Schlinge bilden.

12

## Reinigung

Befolgen Sie bei der Reinigung des Systems und der einzelnen Komponenten diese allgemeinen Regeln:

- Verwenden Sie ein feuchtes, weiches und fusselfreies Tuch. Achten Sie darauf, dass keine Feuchtigkeit in Öffnungen eindringt.
- Verwenden Sie keine Sprays, Lösungsmittel, Alkohol oder Scheuermittel.

## Service & Support

Führen Sie Reparaturen nie selbst durch. Versuchen Sie nicht das System zu öffnen oder auseinanderzunehmen. Sie riskieren einen Elektroschock und setzen gegebenenfalls die Garantie außer Kraft. Es befinden sich keine durch den Benutzer zu wartenden Teile im Inneren des Systems.

## Garantieservice

Folgen Sie zunächst den Hinweisen dieser Bedienungsanleitung. Sollte das Produkt beschädigt sein oder nicht

korrekt funktionieren, wenden Sie sich bitte an einen Vertragshändler vor Ort, um gegebenenfalls die Produktgarantie in Anspruch zu nehmen.

## Recycling

Dieses Zeichen bedeutet, dass das vorliegende Produkt innerhalb der EU nicht zusammen mit dem Hausmüll entsorgt werden darf. Um mögliche Umwelt- oder Gesundheitsschäden durch unkontrollierte Abfallentsorgung zu vermeiden, sollten Sie dieses Produkt von anderen Abfällen trennen und es verantwortungsbewusst recyceln, damit die darin enthaltenen Rohstoffe nachhaltig wiederverwertet werden können. Verwenden Sie zur Rückgabe Ihres gebrauchten Geräts bitte die entsprechenden Rückgabe- und Sammelsysteme, oder wenden Sie sich an den Händler, bei dem das Produkt gekauft wurde. Er kann dieses Produkt annehmen und einer umweltfreundlichen Wiederverwertung zuführen.



IP 40



Conforms to  
UL Std. 325  
Certified to  
CSA Std. C22.2#247

## Wichtige Sicherheitshinweise

WARNUNG: Zur Vermeidung von Verletzungs- und Todesrisiken. Für die Sicherheit von Menschen ist es wichtig, diese Hinweise zu beachten. Speichern Sie diese Hinweise.

- Lesen und befolgen Sie sämtliche Installationshinweise
- Dieses Gerät kann von Kindern ab 8 Jahren sowie Personen mit eingeschränkten körperlichen, sensorischen oder mentalen Kapazitäten oder mit einem Mangel an Erfahrung und Wissen verwendet werden, sofern diese Personen Aufsicht oder Anweisungen in Bezug auf die sichere Nutzung dieses Geräts erhalten haben und die eingeschlossenen Risiken kennen. Kinder sollten nicht mit dem Gerät spielen. Kinder sollten das Gerät nicht ohne Aufsicht reinigen oder warten.
- Erlauben Sie es Kindern nicht, mit fest angebrachten Steuerungselementen zu spielen. Bewahren Sie Fernbedienungen außerhalb der Reichweite von Kindern auf.
- Untersuchen Sie die Installation regelmäßig auf Ungleichgewicht sowie Zeichen von Verschleiß oder Schaden an Kabeln und Sprungfedern. Verwenden Sie das Gerät nicht, wenn Reparaturen oder Anpassungen erforderlich sind.
- Diese Bedienungshinweise sind auch auf der Webseite verfügbar.
- Der Antrieb sollte während der Reinigung, der Wartung sowie bei dem Ersetzen von Teilen von seiner Stromquelle abgeschlossen werden.
- Der A-bewertete Emissionsschalldruckpegel beträgt höchstens 70dB(A).
- Verwendung nur im Innenbereich und Haushalt.
- Untersuchen Sie die Installation regelmäßig auf Ungleichgewicht sowie Zeichen von Verschleiß oder Schaden an Kabeln und Sprungfedern. Verwenden Sie das Gerät nicht, wenn Reparaturen oder Anpassungen erforderlich sind.
- Trennen Sie das Gerät von der Stromquelle oder schalten Sie die automatische Steuerung aus, wenn in der Umgebung Reinigungs- oder Wartungsarbeiten wie beispielsweise Fensterputzen vorgenommen werden.
- Bei der Verwendung eines Totmannschalters sollten Sie sicherstellen, dass andere Personen Abstand halten.
- Verwenden Sie das Gerät nicht, wenn in der Umgebung Reinigungs- oder Wartungsarbeiten wie beispielsweise Fensterputzen vorgenommen werden.

- Der Rohrmotor darf nur mit extraniedriger Sicherheitsspannung geliefert werden, entsprechend der Markierung auf dem Gerät.
- Dieses Gerät enthält nicht ersetzbare Batterien.

## Wichtige Installationshinweise

WARNUNG: Wichtige Sicherheitshinweise. Befolgen Sie sämtliche Hinweise, da eine fehlerhafte Installation zu ernststen Verletzungen führen kann.

- Dieser Motor kann nur mit weichen Materialien für die Antriebsteile verwendet werden.
- Gefährliche ungeschützte bewegliche Teile des Antriebs sollten mehr als 2,5m über dem Boden bzw. einer anderen Oberfläche, von der aus auf das Gerät zugegriffen werden kann, installiert werden.
- Installieren Sie das betätigende Element der Handauslösung auf einer Höhe von weniger als 1,8m.
- Das betätigende Element eines Totmannschalters sollte sich in Direktsicht des Antriebsteils befinden, aber entfernt von den beweglichen Teilen. Es sollte auf mindestens 1,5m Höhe installiert werden und nicht erreichbar für andere Personen sein.
- Die Masse und Maße der Antriebsteile sollte kompatibel sein mit dem Nenndrehmoment und der Nennbetriebszeit.
- Die festen Steuerelemente sollten nach der Installation deutlich sichtbar sein.
- Das Antriebsteil sollte kompatibel sein mit dem Nenndrehmoment (1.2N.m) und der Nennbetriebszeit (12min).
- Der Antrieb sollte auf einer Höhe von mindestens 2,5m oberhalb des Bodens bzw. einer anderen Oberfläche, von der aus das Gerät erreicht werden kann, installiert werden
- Die allpolige Trennung muss gemäß den Verdrahtungsregeln in die feste Verkabelung integriert werden.
- Das Gerät darf nur mit Schutzkleinspannung entsprechend der Kennzeichnung auf dem Gerät betrieben werden.
- Entfernen Sie vor der Installation des Laufwerks alle nicht benötigten Kabel oder Komponenten und schalten Sie alle Geräte aus, die nicht für den Betrieb benötigt werden.

# FCC-Handbuch

## FCC ID: ZY4CM36B

Regulierungsinformationen

### 1 FCC Information für Benutzer

Dieses Produkt enthält keine durch den Benutzer zu wartenden Komponenten und darf ausschließlich mit genehmigten Antennen verwendet werden. Jegliche Änderungen oder Modifizierungen des Produkts machen sämtliche regulatorischen Zertifikate und Genehmigungen ungültig.

### 2 FCC Hinweis zu elektronischen Emissionen

Dieses Gerät entspricht Abschnitt 15 der FCC-Richtlinien.

Bei Betrieb müssen die folgenden zwei Bedingungen erfüllt sein:

1. Dieses Gerät darf keine schädigenden Interferenzen verursachen
2. Dieses Gerät muss jede empfangene Interferenz akzeptieren, einschließlich Interferenz, die unerwünschten Betrieb zur Folge haben könnte.

### 3 FCC Funkstörungserklärung

Dieses Gerät wurde getestet. Es wurde festgestellt, dass es die Begrenzungen für ein digitales Gerät der Klasse B erfüllt, wie in Abschnitt 15 der FCC Richtlinien ausgeführt. Diese Begrenzungen dienen dazu, angemessene Sicherheit gegen schädigende Interferenzen zu wahren, wenn das Gerät in einer kommerziellen Umgebung betrieben wird. Dieses Gerät erzeugt und nutzt Hochfrequenzenergie und kann dieselbe ausstrahlen. Wenn es nicht gemäß den Hinweisen installiert und verwendet wird, kann es schädigende Interferenzen für Funkgeräte verursachen. Der Betrieb dieses Geräts in einer Wohnumgebung kann schädigende Interferenzen verursachen. In diesem Fall muss der Benutzer die Interferenz auf seine eigenen Kosten korrigieren. Sollte das Gerät schädigende Interferenzen für Radio- oder Fernsehempfang verursachen, was durch das An- und Abschalten des Geräts festgestellt werden kann, sollte der Benutzer versuchen, die Interferenz mit einer oder mehreren der folgenden Methoden zu korrigieren:

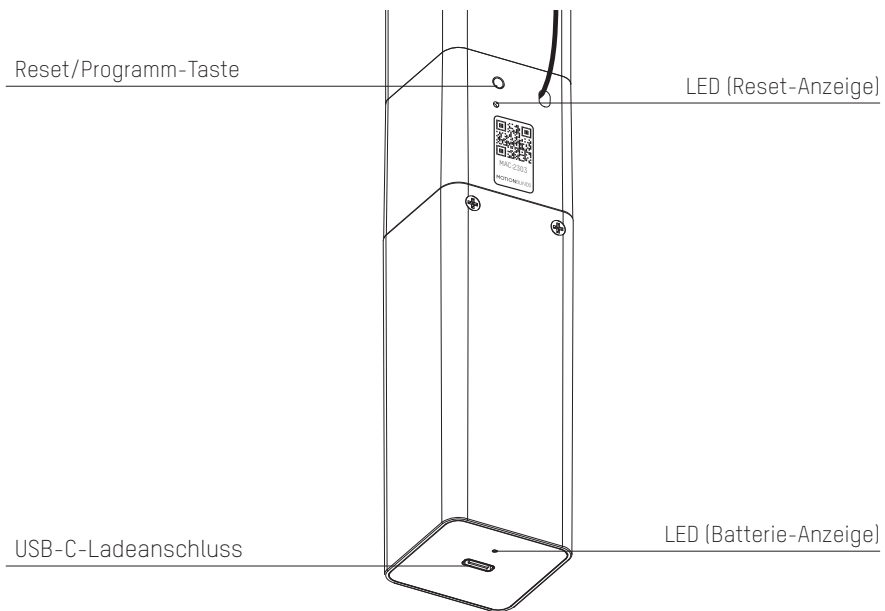
- Richten Sie die Empfangsantennen neu aus oder platzieren Sie sie anders.
- Vergrößern Sie den Abstand zwischen dem Gerät und dem Empfänger
- Verbinden Sie das Gerät mit einer Steckdose eines anderen Stromkreises als jener, mit dem der Empfänger verbunden ist
- Bitten Sie den Händler oder einen erfahrenen Radio-/TV-Techniker um Rat

### EU-Konformitätserklärung

Hiermit erklärt Coulisse, dass der Funkgerätetyp CM36 die Richtlinie 2014/53/EU erfüllt. Der vollständige Text der EU-Konformitätserklärung ist im Internet unter folgender Adresse verfügbar: [www.my.coulisse.com](http://www.my.coulisse.com)

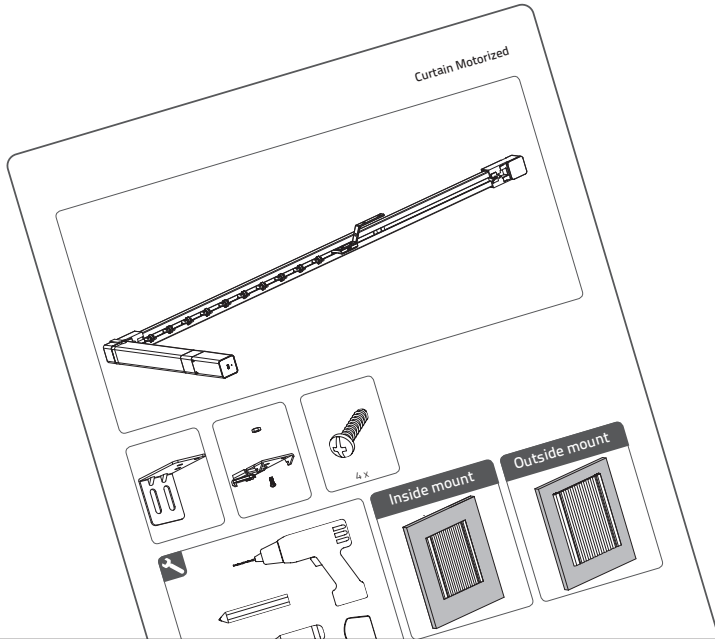
- Frequenzbereich: 433 MHz, HF-Leistung: 2.32 dBm
- Frequenzbereich BLE: 2402 - 2480 MHz, HF-Leistung: 3 dBm EIRP

## **i** Tasten und Funktionen



## 1 Vorhang installieren

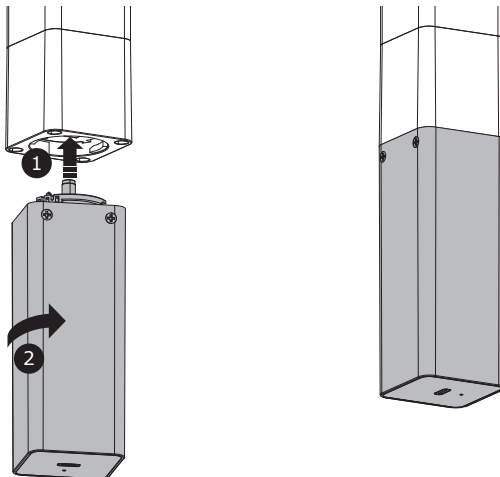
Folgen Sie den Schritten in der Montageanleitung, um das Vorhang zu montieren.



16

## 2 Aktivieren Sie das Vorhang

Um das Vorhang zu aktivieren, drehen Sie den Akku in den Motor ein.





### 3 Die Motion Blinds bluetooth app herunterladen

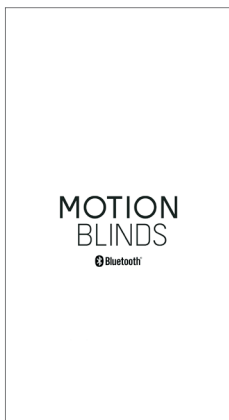
Laden Sie die Motion Blinds bluetooth app aus dem App Store herunter.



App Store  
Laden Sie die  
MotionBlinds  
Bluetooth herunter  
[rube.nl/red1614](https://rube.nl/red1614)



Google Play  
Laden Sie die  
MotionBlinds  
Bluetooth herunter  
[rube.nl/red1615](https://rube.nl/red1615)



### 4 Einrichten des Vorhangs

Öffnen Sie die MotionBlinds Bluetooth-App und tippen Sie auf das +-Zeichen. Die App wird Sie nun durch den Einrichtungsprozess führen.

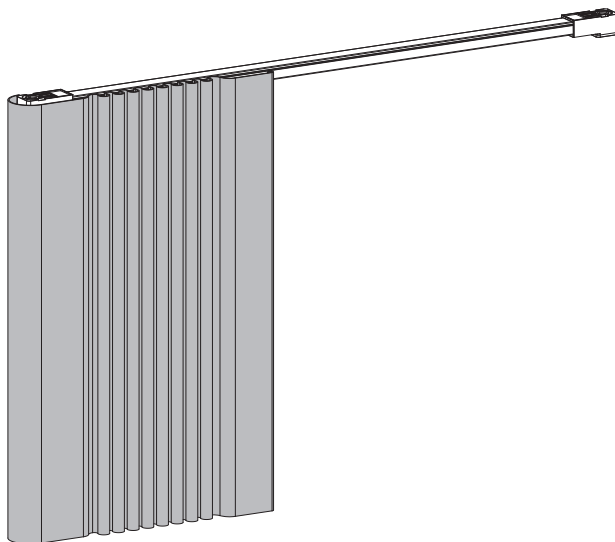
Die Endpositionen des Vorhangs, oben und unten, sind vorprogrammiert. Diese können durch Befolgen der Schritte in der App geändert werden.



## 5 Anpassungen

### Endlagen ändern :

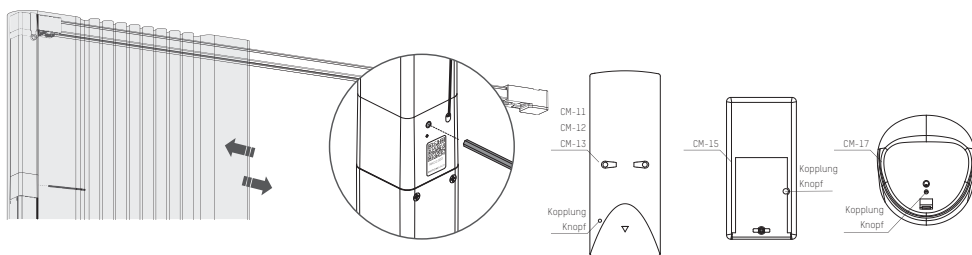
Wenn die Endpositionen des Vorhang nicht korrekt sind, öffnen Sie bitte die Einstellungen Ihres Vorhang und passen Sie die untere/obere Position an.



18

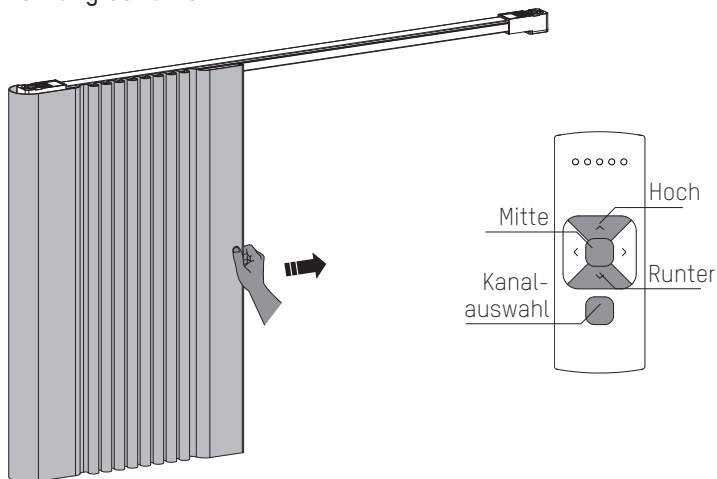
## i Mit einer Fernbedienung koppeln

- 1 Wählen Sie einen Kanal auf der Fernbedienung und drücken Sie die Programmtaste am Motor, um den Programmmodus zu aktivieren. Das Vorhang beginnt auf und ab zu fahren.



- 2 Drücken Sie die Kopplungstaste auf der Rückseite der Fernbedienung, um die Vorhang-anlage mit dem ausgewählten Kanal zu koppeln, woraufhin die Vorhang-anlage kurz aufhört zu laufen.
- 3 Drücken Sie kurz die Programmtaste, um den Programmmodus zu deaktivieren. Das Vorhang hört auf schrittweise zu bewegen, und kann bedient werden.

## **i** Das Vorhang benutzen



**i** Fernbedienung: Wählen Sie mithilfe des Kanal-Knopfs den Kanal aus, mit dem das Vorhang gekoppelt wurde. Drücken Sie den Hoch- oder Runter-Knopf, um das Vorhang zu steuern. Drücken Sie den mittleren Knopf, um das Vorhang anzuhalten. Verwenden Sie die linke und rechte Taste, um das Vorhang in kleinen Schritten zu bewegen.

**i** Zieh-Steuerung: Ziehen Sie einmal, um das Vorhang in die Endpositionen zu versetzen.

## **i** Koppeln mit einer Bridge

Mit der MotionBlinds Bridge können Sie weitere Optionen freischalten, wie z. B. Sprachassistenten und die Möglichkeit, Ihre Vorhang zu steuern, wenn Sie nicht zu Hause sind.



App Store  
Laden Sie die  
MotionBlinds Wi-Fi App  
herunter  
[rtube.nl/red981](https://rtube.nl/red981)

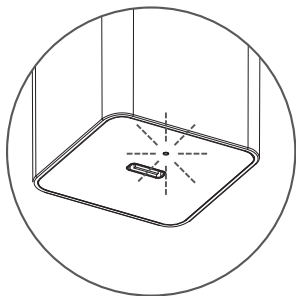


Google Play  
Laden Sie die  
MotionBlinds  
Wi-Fi App herunter  
[rtube.nl/red982](https://rtube.nl/red982)

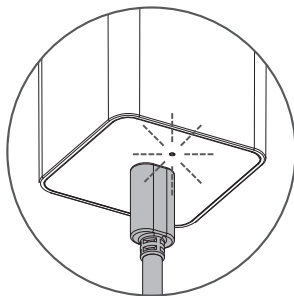


## **i** Vorhang aufladen

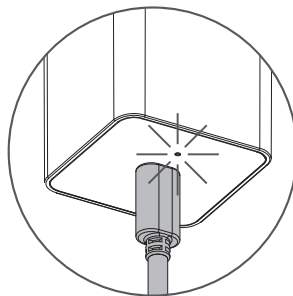
Um das Vorhang aufzuladen, schließen Sie es über ein USB-C-Kabel an eine Standard-USB-C-5V-Stromversorgung an. Das kann z. B. das Netzteil Ihres iPhones sein.



LED-Lampe  
blinkt rot;  
Batterie aufladen



LED-Lampe blinkt  
grün;  
Batterie wird  
geladen

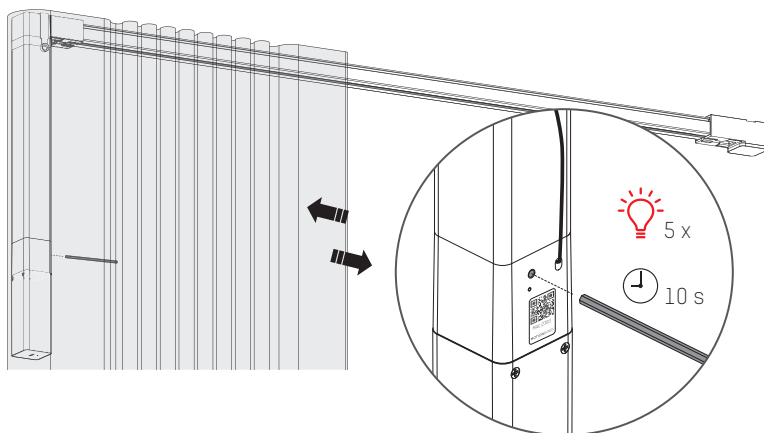


LED-Lampe leuchtet  
dauerhaft grün;  
Batterie ist vollständig  
geladen

20

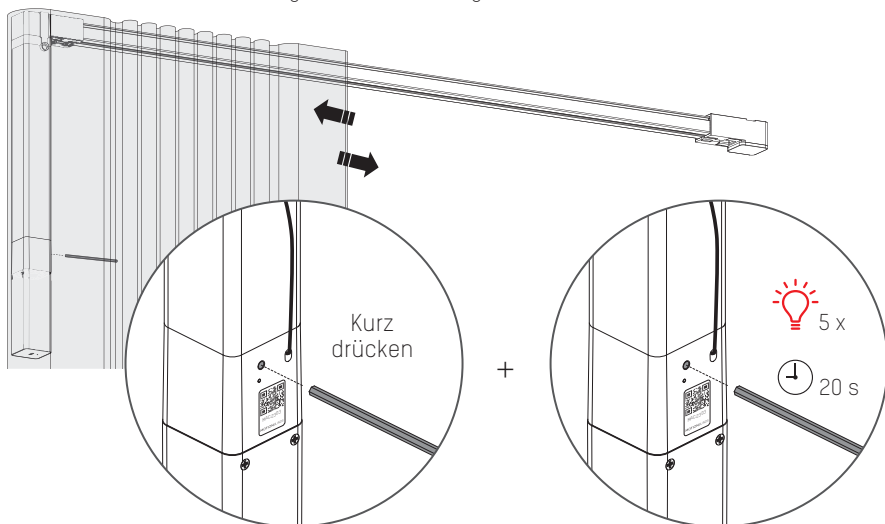
## **i** Zurücksetzen der Verbindung

Halten Sie die Programmier­taste 10 Sekunden lang gedrückt, um die Verbindung zwischen dem Vorhang und der App zu löschen. Die LED leuchtet 5 Mal auf und das Vorhang fährt einmal auf und ab, um anzuzeigen, dass die Verbindung zurückgesetzt wurde. Nun kann das Vorhang wieder verbunden werden.



## **i** Vorhang zurücksetzen

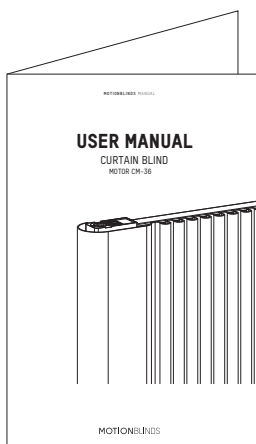
Das Zurücksetzen des Vorhang hat zur Folge, dass die Endlagen und Verbindungen des Vorhang mit Apps und Fernbedienungen gelöscht werden. Drücken Sie kurz die Programmtaste, um den Programmmodus zu aktivieren. Das Vorhang beginnt auf und ab zu fahren. Halten Sie die Reset-/ Programmtaste mindestens 20 Sekunden lang gedrückt, um das Vorhang zurückzusetzen. Das Vorhang stoppt den Lauf zweimal. Nach dem zweiten Stopp macht das Vorhang einen zusätzlichen Schritt, um anzuzeigen, dass es zurückgesetzt wurde.



21

## **i** Mehr Informationen

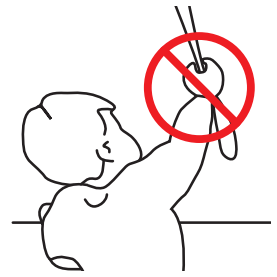
Bitte scannen Sie den unten stehenden QR-Code, um die vollständige Anleitung mit mehr Informationen und weiteren Optionen zu sehen.



Anleitung  
[rtube.nl/red1673](https://rtube.nl/red1673)



# AVERTISSEMENT



Lisez attentivement les instructions avant d'assembler et d'utiliser le produit.

Le montage peut être effectué par des non professionnels.  
Usage intérieur uniquement

- Des cas d'étranglements dus aux boucles dans les cordons de hissage, chaînes, bandes et cordons intérieurs servant à actionner le produit ont déjà été observés chez de jeunes enfants.
- Pour éviter les étranglements et enchevêtrements, tenez les cordons hors de portée des jeunes enfants. Les cordons peuvent s'enrouler autour du cou des enfants.
- Des cordons peuvent enserrer le cou d'un enfant.
- Déplacez les lits, les berceaux et les meubles loin des cordons des couvre-fenêtres.
- Ne nouez pas les cordons entre eux.
- Assurez-vous que les cordons ne soient pas emmêlés et qu'ils ne forment pas de boucle.

22

## Nettoyage

Suivez les règles générales suivantes lors du nettoyage de la partie extérieure de l'appareil et de ses composants:

- Utilisez un chiffon non pelucheux, doux et humide. Veillez à ne pas laisser pénétrer d'humidité dans les ouvertures.
- N'utilisez pas d'aérosols, de solvants, d'alcool ou de produits abrasifs.

## Entretien et assistance

Ne procédez pas aux réparations vous-même. Ne tentez pas d'ouvrir ou de démonter l'appareil. Vous risquez de vous exposer à une décharge électrique et d'annuler la garantie limitée. Les pièces incluses ne peuvent faire l'objet d'aucun entretien par l'utilisateur.

## Obtention du service de garantie

Commencez par suivre les conseils du présent

livret, puis rendez-vous chez votre revendeur local. Si le produit est endommagé ou ne fonctionne pas correctement, rendez-vous chez votre revendeur local pour connaître la procédure d'obtention du service de garantie.

## Recycler

Ce symbole indique que ce produit ne doit pas être jeté avec les déchets ménagers ordinaires et ce, dans toute l'UE. L'élimination incontrôlée des déchets pouvant porter préjudice à l'environnement ou à la santé humaine, veuillez le recycler de façon responsable, ce qui contribuera à la réutilisation durable de ressources. Pour renvoyer votre ancien appareil, veuillez utiliser les systèmes de traitement et de collecte ou contacter le détaillant qui vous a vendu le produit. Il sera en mesure de procéder au recyclage du produit en toute sécurité.



IP 40



Conforms to  
UL Std. 325  
Certified to  
CSA Std. C22.2#247

## Instructions de sécurité importantes

AVERTISSEMENT : pour réduire le risque de blessure grave ou de mort. Pour la sécurité des personnes, il est important de suivre ces instructions. Conservez ces instructions.

- Lisez et suivez toutes les instructions d'installation.
- Cet appareil peut être utilisé par des enfants âgés de 8 ans et plus et par des personnes aux capacités physiques ou mentales réduites ou manquant d'expérience et de connaissances si elles sont sous surveillance ou si elles ont reçu des instructions relatives à l'utilisation sécurisée de l'appareil et si elles comprennent les dangers impliqués. Les enfants ne doivent pas jouer avec l'appareil. Le nettoyage et l'entretien ne doivent pas être effectués par des enfants sans surveillance.
- Ne laissez pas les enfants jouer avec des contrôles fixes. Conservez les télécommandes hors de la portée des enfants.
- Examinez fréquemment l'installation pour détecter des déséquilibres et des signes d'usure ou de dommages aux câbles et aux ressorts. Ne l'utilisez pas si une réparation ou un ajustement est nécessaire.
- Ce manuel d'instructions est également disponible sur le site Web.
- La transmission doit être déconnectée de sa source d'alimentation pendant le nettoyage, la maintenance et le remplacement des pièces.
- Le niveau de pression acoustique d'émission pondéré A de la transmission est égal ou inférieur à 70 dB (A).
- Usage intérieur et domestique seulement.
- Examinez fréquemment l'installation pour détecter des déséquilibres et des signes d'usure ou de dommages aux câbles et aux ressorts. Ne l'utilisez pas si une réparation ou un ajustement est nécessaire.
- Déconnectez la transmission de l'alimentation ou coupez les commandes automatiques lorsque des travaux de maintenance, tels que le nettoyage des vitres, sont effectués à proximité.
- Lors de l'utilisation d'un commutateur de décalage, assurez-vous que les autres personnes se tiennent à l'écart.
- Ne l'utilisez pas lorsque des opérations de maintenance, telles que le nettoyage des vitres, sont effectuées à proximité.

- Le moteur tubulaire doit uniquement être alimenté à très basse tension de sécurité correspondant au marquage sur l'appareil.
- Cet appareil contient des piles non remplaçables.

## Instructions d'installation importantes

AVERTISSEMENT : instructions de sécurité importantes. Suivez toutes les instructions, car une installation incorrecte peut entraîner des blessures graves.

- Ce moteur ne peut être utilisé qu'avec un matériau souple pour les pièces entraînées.
- Les parties mobiles dangereuses non protégées du variateur doivent être installées à plus de 2,5 m au-dessus du sol ou à un autre niveau pouvant en permettre l'accès.
- Installez l'élément d'actionnement d'un déclencheur manuel à une hauteur inférieure à 1,8 m.
- L'élément d'actionnement d'un commutateur de rappel doit être situé à la vue directe de la partie entraînée mais à l'écart des parties mobiles. Il doit être installé à une hauteur minimale de 1,5 m et ne doit pas être accessible au public.
- La masse et la dimension de la partie entraînée doivent être compatibles avec le couple nominal et le temps de fonctionnement nominal.
- Les contrôles fixes doivent être clairement visibles après l'installation.
- La partie entraînée doit être compatible avec le couple nominal (1.2N.m) et le temps de fonctionnement nominal (12min).
- Le variateur est destiné à être installé à une hauteur d'au moins 2,5 m au-dessus du sol ou d'une autre niveau d'accès.
- La déconnexion de tous les pôles doit être incorporée dans le câblage fixe conformément aux règles de câblage.

# Manuel FCC

## FCC ID: ZY4CM36B

Informations réglementaires

### 1 Informations FCC à l'utilisateur

Ce produit ne contient aucun composant réparable par l'utilisateur et ne doit être utilisé qu'avec des antennes agréées. Tout changement ou modification de produit annulera toutes les certifications et approbations réglementaires applicables.

### 2 Avis d'émission électroniques de la FCC

Cet appareil est conforme à la partie 15 du règlement de la FCC.

Son utilisation est soumise aux deux conditions suivantes :

1. Cet appareil ne doit causer aucune interférence nuisible
2. Cet appareil doit accepter toute interférence reçue, y compris des interférences qui peuvent provoquer un fonctionnement non désiré.

### 3 Déclaration d'interférence des fréquences radio de la FCC

Cet équipement a été testé et déclaré conforme aux limites d'un dispositif numérique de classe B, conformément à la Partie 15 des règles de la FCC. Ces limites sont conçues pour fournir une protection raisonnable contre les interférences nuisibles lorsque l'équipement est utilisé dans un environnement commercial. Cet équipement génère, utilise et peut émettre de l'énergie de fréquence radio et, s'il n'est pas installé et utilisé conformément aux instructions, il peut causer des interférences nuisibles aux communications radio.

Le fonctionnement de cet équipement dans une zone résidentielle peut générer des interférences préjudiciables, auquel cas il appartiendra à l'utilisateur de corriger les interférences à ses frais.

Si cet équipement provoque effectivement une interférence préjudiciable à la réception radio ou télévisuelle, ce qui peut être établi en éteignant et en rallumant l'équipement, l'utilisateur est invité à tenter de corriger l'interférence par une

ou plusieurs des mesures suivantes :

- Réorienter ou repositionner l'antenne de réception
- Augmenter la distance entre l'équipement et le récepteur
- Connecter l'équipement à une prise sur un circuit différent de celui auquel le récepteur est connecté
- Consulter le revendeur ou un technicien radio/télévision expérimenté pour obtenir de l'aide

### Déclaration UE

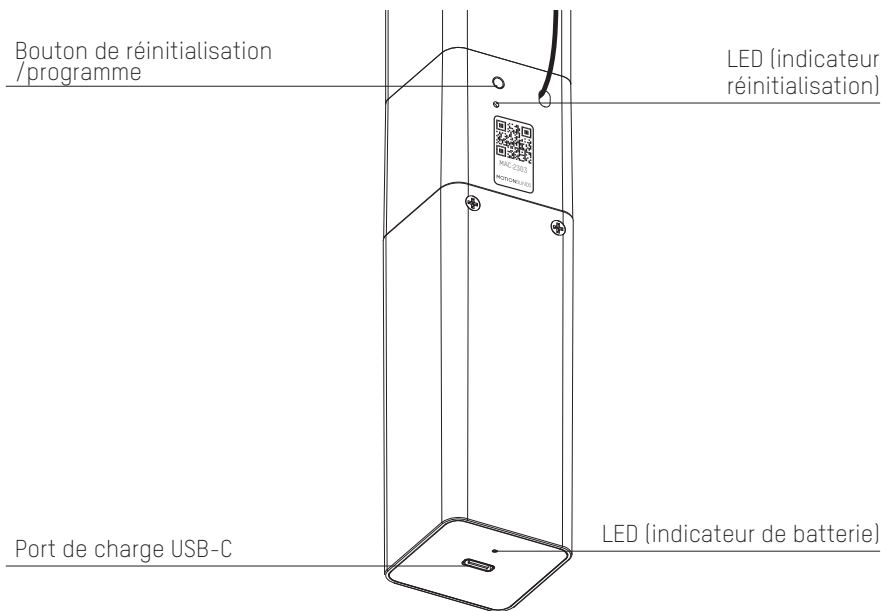
Par la présente, Coulisse déclare que l'équipement radio de type CM-36 est conforme à la directive 2014/53/UE.

Le texte intégral de la déclaration de conformité UE est disponible à l'adresse Internet suivante : [www.my.coulisse.com](http://www.my.coulisse.com)

- Gamme de fréquences: 433 MHz, Puissance RF: 2.32 dBm
- Gamme de fréquences BLE: 2402 - 2480 MHz, Puissance RF: 3 dBm EIRP



## **i** Boutons et fonctions





### 3 Téléchargez l'application MotionBlinds bluetooth

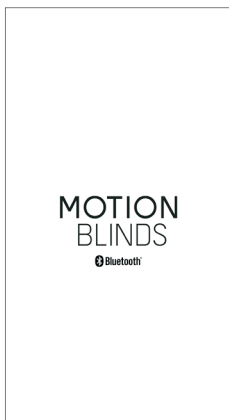
Téléchargez l'application MotionBlinds bluetooth sur l'App Store.



App Store  
Téléchargez le  
MotionBlinds  
Bluetooth app  
[rtube.nl/red1614](https://rtube.nl/red1614)



Google Play  
Téléchargez le  
MotionBlinds  
Bluetooth app  
[rtube.nl/red1615](https://rtube.nl/red1615)



### 4 Configurer le rideau

Ouvrez l'application Bluetooth MotionBlinds et appuyez sur le signe +. L'application vous guidera alors dans le processus de configuration.

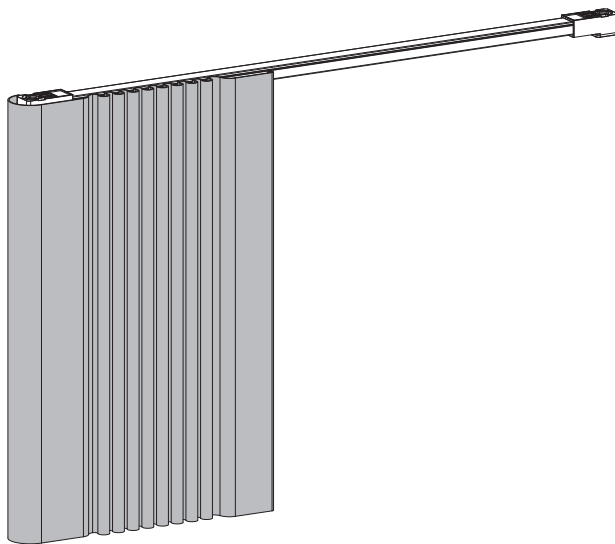
Les positions extrêmes du rideau, haut et bas, sont préprogrammées. Elles peuvent être ajustées en suivant les étapes de l'application.



## 5 Ajustements

### Changer les positions finales :

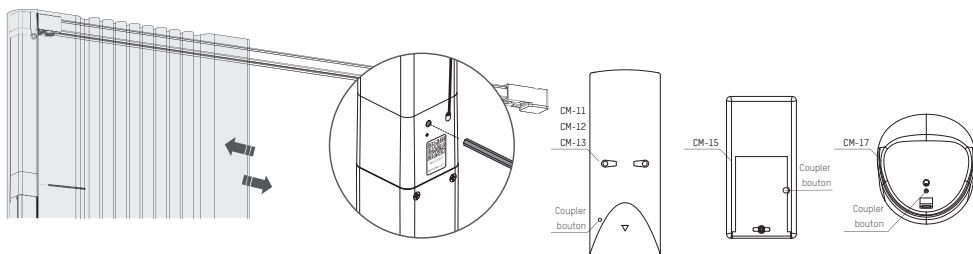
Si les positions finales des rideau sont incorrectes, veuillez ouvrir les réglages du rideau et ajuster la position inférieure / supérieure.



28

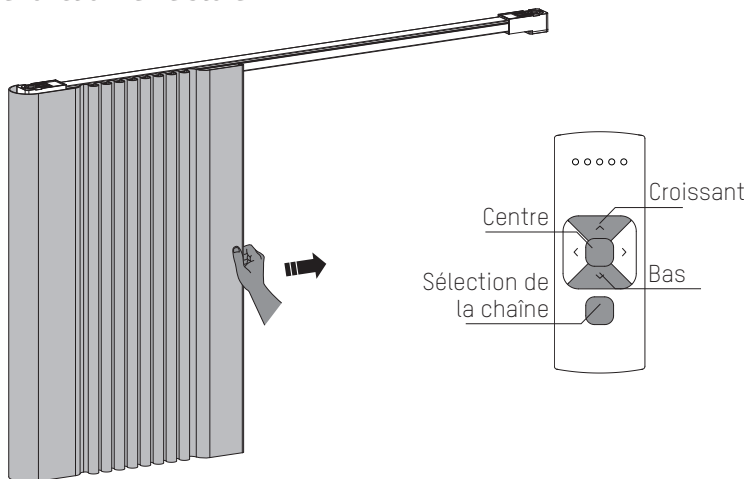
## i Associez une télécommande

- 1 Sélectionnez un canal sur la télécommande et appuyez sur le bouton de programme sur le moteur pour activer le mode programme. Le rideau commencera à monter et descendre.



- 2 Appuyez sur le bouton de couplage à l'arrière de la télécommande pour coupler le rideau au chaîne sélectionné. Le rideau va bientôt s'arrêter de marcher indiquant que la télécommande a été jumelée au rideau.
- 3 Appuyez brièvement sur la touche de programme pour désactiver le mode programme. Le rideau s'arrête de marcher et peut être utilisé.

## **i** Faire fonctionner le store



- i** Télécommande: choisissez la chaîne auquel le store a été associé en utilisant le bouton chaîne. Appuyez sur la touche croissant ou bas pour actionner le store. Appuyez sur le bouton centre pour arrêter le store. Utilisez le bouton gauche et le bouton droit pour déplacer le store par petites étapes
- i** Contrôle de traction: tirez une fois pour déplacer le store vers les positions finales. Tirez de nouveau pour arrêter le store.

## **i** Paire avec un pont

Avec le pont MotionBlinds, vous pouvez débloquer davantage d'options, comme les assistants vocaux et la possibilité de contrôler vos stores lorsque vous n'êtes pas chez vous.



App Store  
Téléchargez le  
MotionBlinds  
Wi-Fi app  
[rtube.nl/red981](https://rtube.nl/red981)

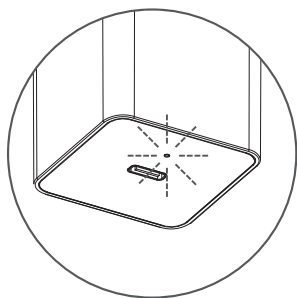


Google Play  
Téléchargez le  
MotionBlinds  
Wi-Fi app  
[rtube.nl/red982](https://rtube.nl/red982)

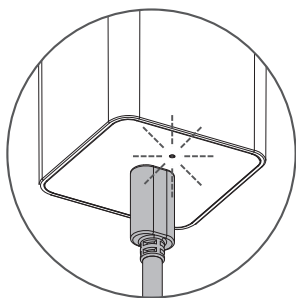


## **i** Rechargez les rideau

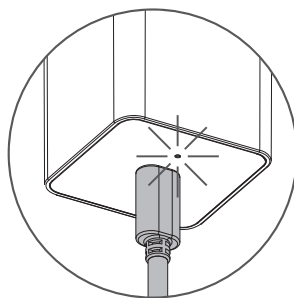
Pour charger le rideau, connectez-le à une source d'alimentation standard USB-C 5V via un câble USB-C. Il peut s'agir de l'adaptateur secteur de votre iPhone, par exemple.



La lumière LED clignote  
en rouge;  
Charger la batterie



La lumière LED  
clignote  
en vert ; la batterie  
se charge

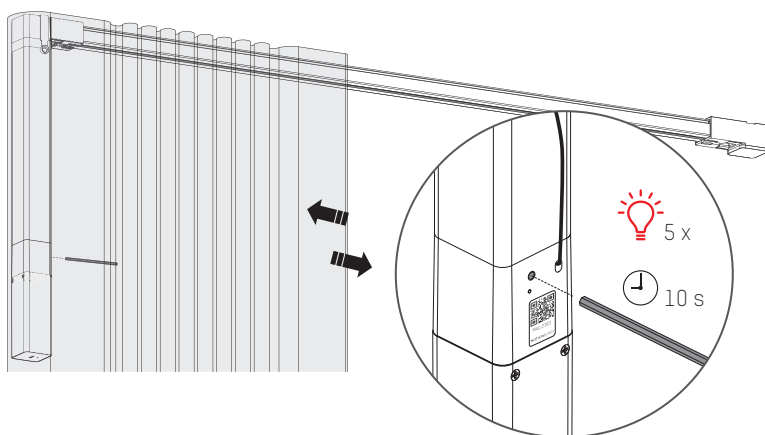


La lumière LED est  
constamment verte ;  
la batterie est complète-  
ment chargée

30

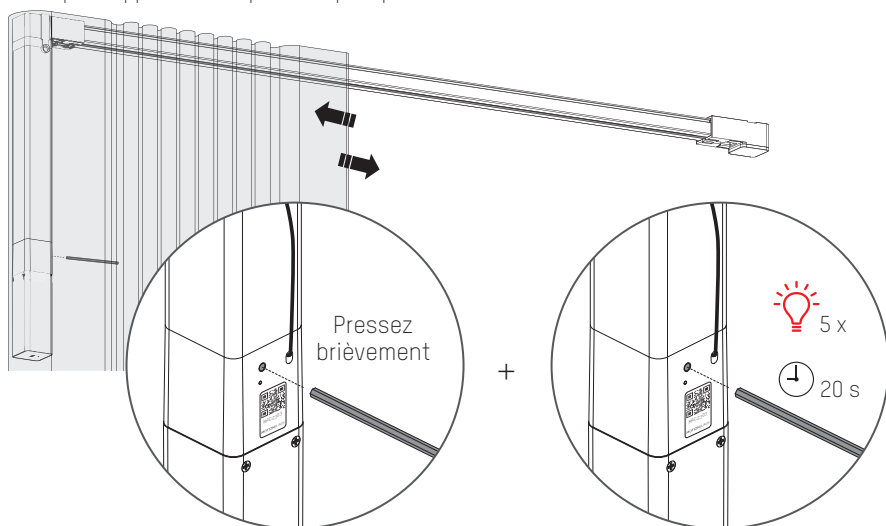
## **i** Réinitialiser la connexion

Maintenez le bouton de programme pendant 10 secondes pour supprimer la connexion entre le rideau et l'appli. La LED s'allume 5 fois et le rideau monte et descend 1 fois pour indiquer que la connexion est réinitialisée. Le rideau peut maintenant être reconnecté.



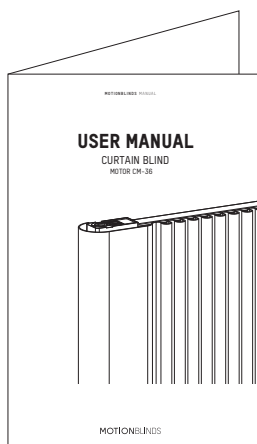
## **i** Réinitialiser le rideau

La réinitialisation du rideau entraîne l'effacement des positions finales et des connexions du rideau avec les apps et les télécommandes. Appuyez brièvement sur le bouton de programme pour activer le mode programme. Le rideau commencera à monter et descendre. Maintenez le bouton de réinitialisation/programme pendant au moins 20 secondes pour réinitialiser le rideau. Le rideau s'arrêtera deux fois de monter et descendre. Après le deuxième arrêt, le rideau fera un pas supplémentaire pour indiquer qu'il a été réinitialisé.



## **i** Plus d'informations

Veuillez scanner le code QR ci-dessous pour afficher le manuel d'utilisation complet avec plus d'informations et des options avancées.



Manuel de l'utilisateur  
[rtube.nl/red1673](http://rtube.nl/red1673)

# WAARSCHUWING

Lees deze handleiding aandachtig alvorens het product te monteren en te gebruiken. De montage kan worden uitgevoerd door niet-professionals. Alleen voor gebruik binnenshuis.



- Kleine kinderen kunnen verstrikt raken en stikken in lussen van trekkoorden, kettingen, linten en trekkoorden in het product zelf waarmee het product wordt bediend.
- Houd alle koorden buiten het bereik van kleine kinderen om wurging en verstriking te voorkomen.
- Kinderen kunnen met hun nek in een koord verstrikt raken.
- Plaats bedden, kinderbedjes en meubilair niet in de buurt van koorden van raambekleding.
- Knoop koorden niet aan elkaar vast.
- Let erop dat koorden niet in elkaar draaien en een lus vormen.

32

## Reiniging

Volg de algemene regels voor het reinigen van het apparaat en de onderdelen:

- Gebruik een zachte, pluisvrije, licht vochtige doek. Voorkom dat er vocht in de openingen komt.
- Gebruik geen sprays, oplosmiddelen, alcohol of schuren- of middelen.

## Service & Ondersteuning

Voer zelf geen reparaties uit. Probeer het apparaat niet te open of te demonteren. Gevaar voor elektrische schokken en het vervallen van de garantie. Bevat geen door de gebruiker te vervangen onderdelen.

## Garantie

Volg altijd eerst de instructie in deze handleiding voordat u naar uw dealer gaat. Als het apparaat defect lijkt of niet goed functioneert ga dan naar uw dealer voor garantie.

## Recycle

Dit icoon geeft aan dat dit product niet samen met andere huishoudelijke apparaten mag worden weggegooid in de EU. Om mogelijke schade aan het milieu of de menselijke gezondheid te voorkomen, moet het op verantwoorde wijze worden gerecycled om duurzaam hergebruik van materiële hulpbronnen te bevorderen. Om uw gebruikte apparaat te retourneren, gebruikt u het retour- en verzamelsysteem of neemt u contact op met de retailer waar het product is gekocht. Zij kunnen dit product meenemen voor milieuvriendelijke recycling.



IP 40



Conforms to  
UL Std. 325  
Certified to  
CSA Std. C22.2#247



## Belangrijke veiligheidsinstructies

**WAARSCHUWING:** Om het risico op ernstige verwondingen of op de dood te verminderen is het belangrijk voor de veiligheid van personen om deze instructies te volgen. Bewaar deze instructies.

- Lees alle installatie-instructies en volg ze op.
- Dit apparaat kan worden gebruikt door kinderen vanaf 8 jaar, door personen met lichamelijke, zintuiglijke of verstandelijke beperkingen en door personen zonder ervaring en kennis, mits er sprake is van toezicht of van instructies over het veilige gebruik van het apparaat en mits ze de mogelijke gevaren van het gebruik ervan hebben begrepen. Laat kinderen niet met het apparaat spelen. Laat kinderen het apparaat niet zonder toezicht schoonmaken en onderhouden.
- Laat de kinderen niet spelen met vaste bedieningselementen. Houd de afstandsbediening buiten bereik van kinderen.
- Controleer regelmatig of de installatie niet uit balans is en of er sporen zijn van slijtage of schade aan kabels en veren. Gebruik het product niet als er reparatie of aanpassing nodig is.
- Deze handleiding is ook online beschikbaar.
- De aandrijving moet van de voedingsbron worden losgekoppeld tijdens het vervangen van onderdelen, schoonmaken en onderhouden.
- Het A-gewogen geluidsdrukkniveau in de oren van de gebruiker is gelijk aan of minder dan 70 dB(A).
- Alleen voor gebruik binnenshuis en in huishoudelijke omgevingen.
- Koppel de aandrijving los van de voeding of schakel de automatische bediening uit wanneer er onderhoudswerkzaamheden in de omgeving worden uitgevoerd, zoals tijdens het wassen van ramen.
- Zorg dat er geen andere personen in de buurt zijn als u een dodemansschakelaar gebruikt.
- Bedien het product niet wanneer er onderhoudswerkzaamheden in de buurt worden uitgevoerd, zoals het wassen van ramen.
- De buismotor mag alleen werken met een veilige, extra lage spanning die overeenkomt met de markering op het apparaat.
- Dit apparaat bevat accu's die niet kunnen worden vervangen.

## Belangrijke installatie-instructie

**WAARSCHUWING:** Belangrijke veiligheidsinstructies. Volg alle instructies; onjuiste installatie kan tot ernstig letsel leiden.

- Deze motor kan alleen worden gebruikt met zacht materiaal voor aangedreven onderdelen.
- Gevaarlijke onbeschermd bewegende onderdelen van de aandrijving moeten hoger dan 2,5 m boven de vloer of andere vlakke ondergrond die er toegang toe biedt worden geïnstalleerd.
- Installeer het bewegende deel van een handmatige vrijgave minder dan 1,8 m hoog.
- Het bewegende deel van een dodemansschakelaar moet binnen het zicht van het aangedreven onderdeel maar uit de buurt van bewegende onderdelen worden geplaatst. Het moet op een minimale hoogte van 1,5 m worden geïnstalleerd en ontoegankelijk zijn voor het publiek.
- De massa en dimensie van het aangedreven onderdeel moeten compatibel zijn met het nominale vermogen en de nominale bedrijfstijd.
- Vaste bedieningsonderdelen moeten na de installatie duidelijk zichtbaar zijn.
- Het aangedreven deel moet compatibel zijn met het nominale vermogen (1.2N.m) en de nominale bedrijfstijd (12 min.).
- De aandrijving is bedoeld om te worden geïnstalleerd op een hoogte van minimaal 2,5 m boven de vloer of een andere ondergrond die toegang biedt.
- De ont koppeling van alle polen moet in de vaste bedrading worden verwerkt volgens de bedradersregels.
- De batterij moet uit het apparaat worden verwijderd voor het apparaat wordt gesloopt. Voor de batterij verwijderd kan worden, moet het apparaat worden losgekoppeld van het stroomnet. Gooi de batterij niet weg, maar lever deze in bij de daarvoor bedoelde inleverpunten.

## FCC-handleiding

### FCC ID: ZY4CM36B

Wettelijk verplichte informatie

### 1 FCC-informatie voor de gebruiker

Dit product bevat geen onderdelen die door de gebruiker kunnen worden gerepareerd en mag alleen worden gebruikt met goedgekeurde antennes. Wijzigingen of aanpassingen aan het product zorgen dat wettelijke certificeringen en goedkeuringen die van toepassing zijn ongeldig worden.

### 2 FCC-kennisgevingen inzake elektronische emissies

Dit apparaat voldoet aan deel 15 van de FCC-regels.

Op het gebruik zijn de volgende twee voorwaarden van toepassing:

1. Dit apparaat mag geen schadelijke storingen veroorzaken;
2. Dit apparaat moet bestand zijn tegen alle storingen die worden ontvangen, inclusief storingen die een ongewenste werking kunnen veroorzaken.

### 3 FCC-verklaring inzake storingen door radiofrequentie

Deze apparatuur is getest en voldoet aan de beperkingen voor digitale apparaten van Klasse B, zoals beschreven in deel 15 van de FCC-regels. Deze limieten zijn opgesteld om redelijke bescherming te bieden tegen schadelijke storing wanneer de apparatuur in een bedrijfsomgeving wordt bediend. Deze apparatuur genereert en gebruikt radiofrequentie-energie en kan deze energie uitstralen; als de apparatuur niet wordt geïnstalleerd en gebruikt volgens de instructies, kan deze schadelijke storingen in de radiocommunicatie veroorzaken.

Gebruik van dit apparaat in een woonomgeving kan mogelijk schadelijke storing veroorzaken. In dat geval is de gebruiker verplicht om de storing voor eigen rekening te verhelpen.

Als dit apparaat schadelijke storing aan radiocommunicatie veroorzaakt (wat kan worden vastgesteld door de apparatuur uit en aan te zetten), dan wordt de gebruiker aangemoedigd om de storing te verhelpen door een van de volgende

maatregelen uit te voeren:

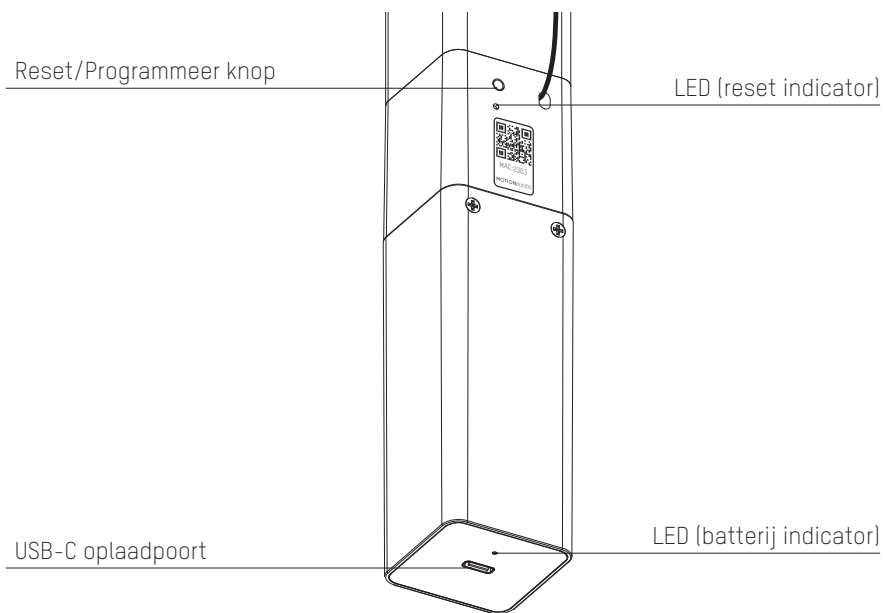
- Verstel of verplaats de ontvangstantenne;
- Vergroot de afstand tussen de apparatuur en de ontvanger;
- Sluit de apparatuur op een stopcontact aan dat zich in een ander circuit bevindt dan het stopcontact van de ontvanger;
- Raadpleeg de leverancier of een ervaren radio-/tv-monteur voor hulp.

### EU verklaring

Hierbij verklaart Coulisse dat de radioapparatuur type CM-36 voldoet aan richtlijn 2014/53/EU. De volledige EU-conformiteitsverklaring is beschikbaar op [www.my.coulisse.com](http://www.my.coulisse.com)

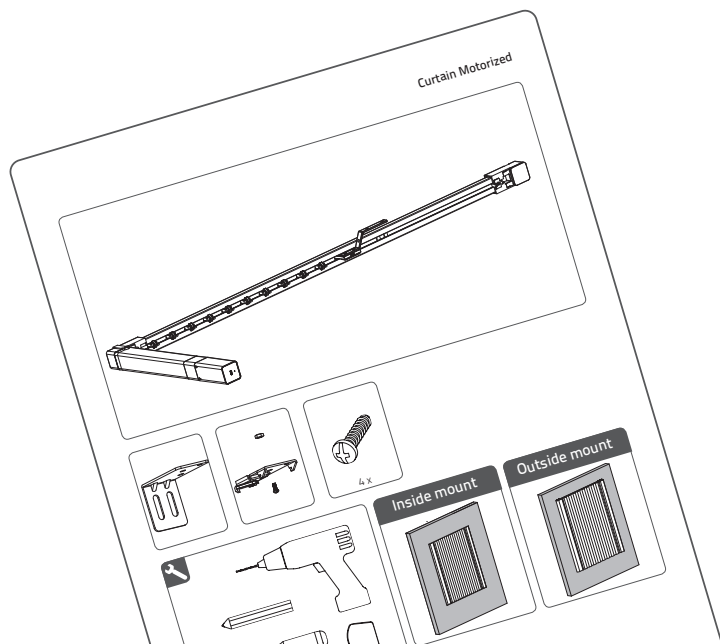
- Frequentiebereik: 433 MHz, RF-vermogen: 2.32 dBm
- Frequentiebereik BLE: 2402 - 2480 MHz, RF-vermogen: 3 dBm EIRP

**i** Knoppen en functies



## 1 Installeer het gordijn

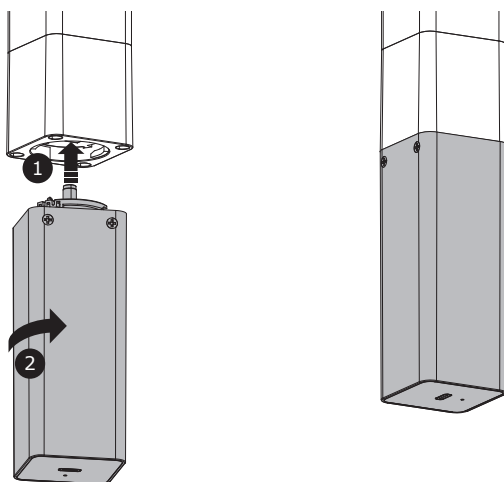
Volg de stappen in de installatie-instructies om het gordijn te installeren.



36

## 2 Activeer het gordijn

Om het gordijn te activeren, plaatst u de batterij in de motor.



### 3 Download de MotionBlinds buetooth app

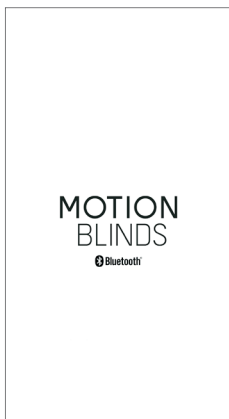
Download de MotionBlinds bluetooth app uit de App Store.



App Store  
Download de  
MotionBlinds  
Bluetooth app  
[rtube.nl/red1614](https://rtube.nl/red1614)



Google Play  
Download de  
MotionBlinds  
Bluetooth app  
[rtube.nl/red1615](https://rtube.nl/red1615)



### 4 Programmeer het gordijn

Open de MotionBlinds bluetooth-app en tik op het + teken. De app zal u nu door het installatieproces leiden.

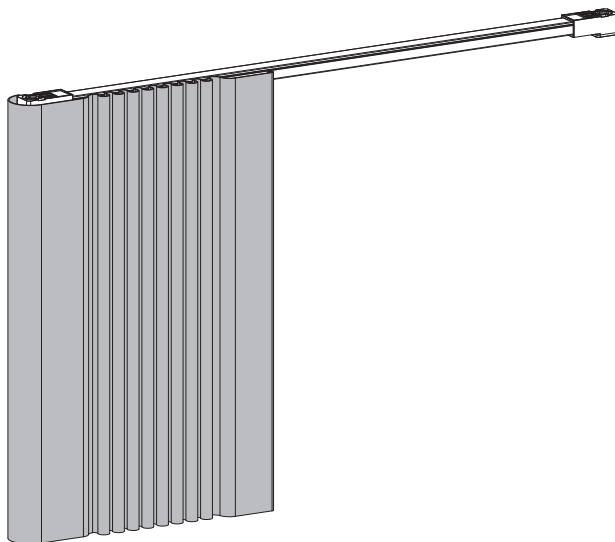
De eindposities van het gordijn, boven en onder, zijn voorgeprogrammeerd. Deze kunt u eenvoudig aanpassen door de stappen in de app te volgen.



## 5 Aanpassingen

### Eindposities veranderen :

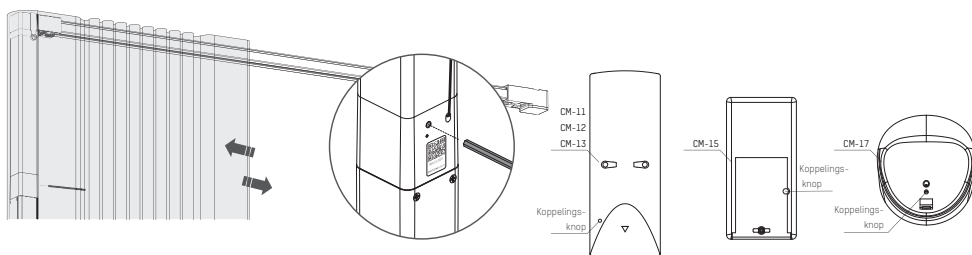
Als de eindposities van het gordijn onjuist zijn, open dan de instellingen van het gordijn en pas de onderste / bovenste positie.



38

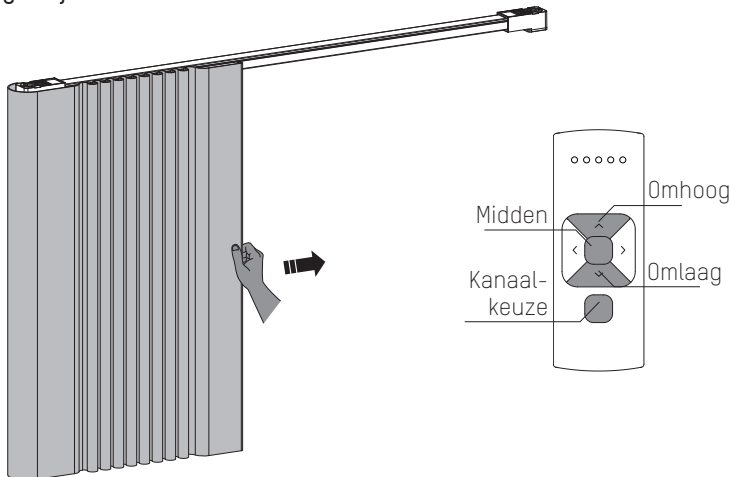
## i Koppel een afstandsbediening

- 1** Selecteer een kanaal op de afstandsbediening en druk op de programmeerknop op de motor om de programmeermodus te activeren. Het gordijn begint op en neer te bewegen.



- 2** Druk op de koppelingsknop op de achterkant van de afstandsbediening om het gordijn aan het gewenste kanaal te koppelen. Het gordijn stopt kort met draaien om aan te geven dat de afstandsbediening aan het gordijn is gekoppeld.
- 3** Druk kort op de programmeerknop om de programmeermodus te deactiveren. Het gordijn stopt met bewegen en kan worden bediend.

## **i** Het gordijn bedienen



- i** Afstandsbediening: Kies met behulp van de knop kanaal het kanaal waaraan het gordijn is gekoppeld. Druk op de knop omhoog of omlaag om het gordijn te bedienen. Druk op de knop midden om het gordijn te stoppen. Gebruik de linker en rechter knop om het gordijn in kleine stapjes te verplaatsen.
- i** Trekbediening: Trek een keer om het gordijn naar de eindposities te bewegen.

## **i** Koppelen met een bridge

Met de MotionBlinds bridge kunt u meer opties ontgrendelen, zoals spraakassistenten en de mogelijkheid om uw gordijnen te bedienen wanneer u niet thuis bent.



App Store  
Download de  
MotionBlinds  
Wi-Fi app  
[rtube.nl/red981](https://rtube.nl/red981)

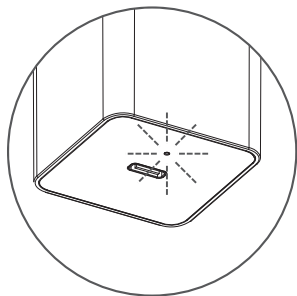


Google Play  
Download de  
MotionBlinds  
Wi-Fi app  
[rtube.nl/red982](https://rtube.nl/red982)

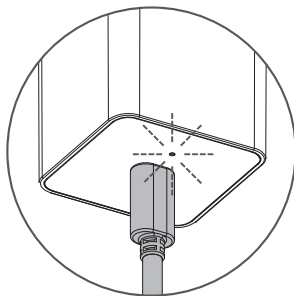


## **i** Gordijn opladen

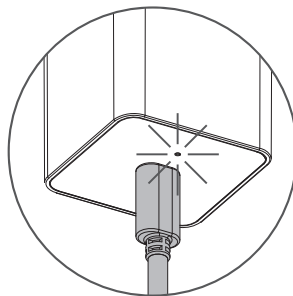
Om het gordijn op te laden, sluit u het aan op een standaard USB-C 5V-voeding via een USB-C-kabel. Dit kan bijvoorbeeld de voedingsadapter van uw iPhone zijn.



Het ledlampje knippert  
rood;  
laad de batterij op



Het ledlampje  
knippert groen;  
de batterij wordt  
opgeladen

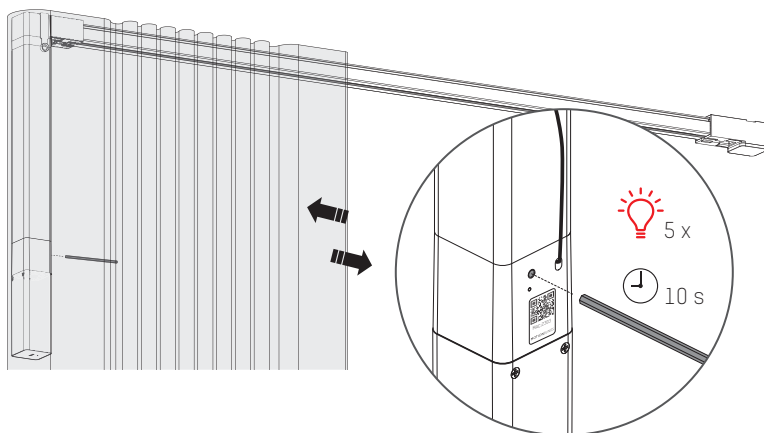


Het ledlampje brandt  
groen;  
de batterij is  
helemaal opgeladen

40

## **i** Reset de verbinding

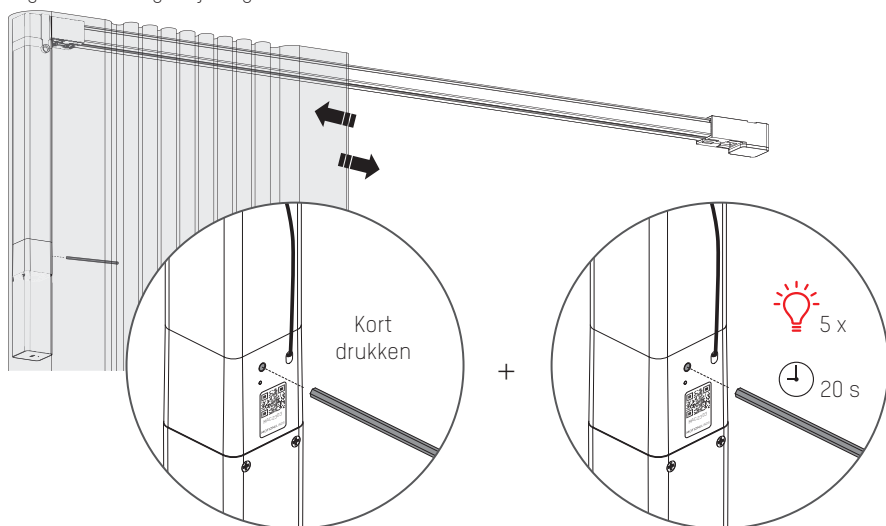
Houd de programmaknop 10 seconden ingedrukt om de verbinding tussen het gordijn en de app te wissen. De LED licht 5 keer op en het gordijn gaat 1 keer op en neer om aan te geven dat de verbinding is gereset. Nu kan het gordijn opnieuw worden verbonden.





## **i** Reset het gordijn

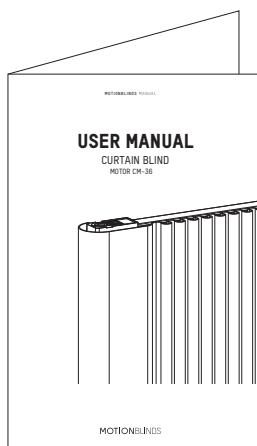
Het resetten van het gordijn resulteert in het wissen van de eindposities en verbindingen van het gordijn met apps en afstandsbedieningen. Druk kort op de reset/programmameknop om de reset modus te activeren. Het gordijn stept nu op en neer. Houd vervolgens de reset/programmameknop ten minste 20 seconden ingedrukt om het gordijn te resetten. Het gordijn zal twee keer stoppen met steppen. Na de tweede stop zal het gordijn een extra step maken die aangeeft dat het gordijn is gereset.



41

## **i** Meer informatie

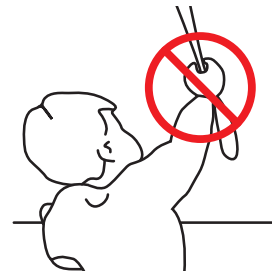
Scan de QR-code hieronder om de volledige gebruikershandleiding te bekijken met meer informatie en geavanceerde opties.



Gebruikershandleiding  
[rtube.nl/red1673](http://rtube.nl/red1673)



# ADVERTENCIA



Lea detenidamente las instrucciones antes de instalar y usar el producto. El proceso de montaje puede ser completado por personas no profesionales. Para uso en interiores.

- Se han producido estrangulaciones de niños con cordones de tiro, cadenas, cintas y cordones de accionamiento de este producto.
- Mantenga los cordones fuera del alcance de los niños para evitar que puedan quedarse atrapados en ellos y estrangularse.
- Los cordones pueden enrollarse en el cuello de los niños.
- Separe las camas, las cunas y los muebles de los cordones de las cortinas.
- No anude los cordones.
- Asegúrese de que los cordones no se entrecrucen y formen un lazo.

42

## Limpeza

Siga estas reglas generales al limpiar la parte exterior del dispositivo y sus componentes:

- Usar un trapo suave, sin pelusa, húmedo. Evitar que entre humedad en las aperturas.
- No usar aerosoles en spray, disolventes, alcohol, ó abrasivos.

## Servicio y Soporte

No hacer ninguna reparación. No intente abrir o desamblar el dispositivo. Corre el riesgo de una descarga eléctrica e invalidar la garantía limitada. No hay ninguna parte en el interior servible para el usuario.

## Obtener Servicio de Garantía

Primero seguir los consejos de este folleto y luego ir a su distribuidor local.

Si el producto parece estar dañado ó no funciona adecuadamente, dirijase a su distribuidor local para recibir instrucciones de cómo obtener el servicio de garantía.

## Reciclaje

Esta marca indica que este producto no debe desecharse con otros residuos domésticos en toda la UE. Para evitar posibles daños al medio ambiente o a la salud, debidos a la eliminación incontrolada de residuos, se debe reciclar correctamente para promover la reutilización sostenible de recursos materiales. Para devolver el dispositivo usado, utilice los sistemas de devolución y recogida establecidos o póngase en contacto con el establecimiento donde adquirió el producto. Ellos pueden recoger este producto para un reciclado seguro y no contaminante.



IP 40



Conforms to  
UL Std. 325  
Certified to  
CSA Std. C22.2#247

## Instrucciones de seguridad importantes

ADVERTENCIA: Para reducir el riesgo de lesiones graves o la muerte. Es importante para la seguridad de las personas que siga estas instrucciones. Conserve estas instrucciones.

- Lea y siga todas las instrucciones de instalación.
- Este dispositivo puede ser utilizado por niños mayores de 8 años y por personas con capacidades físicas, sensoriales o mentales reducidas o con falta de experiencia y conocimientos siempre que estén bajo supervisión y hayan recibido instrucciones pertinentes sobre el uso del dispositivo de manera segura y comprendan los peligros que conlleva. Los niños no deben jugar con el dispositivo. Los niños no deben realizar tareas de limpieza y mantenimiento sin supervisión.
- No permita que los niños jueguen con los mandos fijos. Mantenga los mandos remotos fuera del alcance de los niños.
- Examine la instalación periódicamente para detectar desajustes y signos de desgaste o daños en cables y muelles. No la utilice si necesita ser ajustada o reparada.
- Este manual de instrucciones también está disponible en la página web.
- La unidad de accionamiento debe desconectarse de su fuente de energía durante la limpieza, el mantenimiento o al reemplazar piezas.
- El nivel de presión acústica de emisión ponderado A de la unidad de accionamiento es igual o inferior a 70dB(A).
- Solo para uso doméstico y en interiores.
- Examine la instalación periódicamente para detectar desajustes y signos de desgaste o daños en cables y muelles. No la utilice si necesita ser ajustada o reparada.
- Desconecte la unidad de accionamiento del suministro eléctrico o apague los controles automáticos cuando se realicen tareas de mantenimiento en las inmediaciones, tales como la limpieza de cristales.
- Cuando se use en el modo de hombre muerto, asegúrese de que otras personas estén lejos.
- No utilice la instalación cuando se realicen tareas de mantenimiento en las inmediaciones, tales como la limpieza de cristales.
- El motor tubular solo debe alimentarse con una tensión baja de protección, según la indicación en el dispositivo.

- Este dispositivo contiene baterías no reemplazables.

## Instrucciones de instalación importantes

ADVERTENCIA: Instrucciones de seguridad importantes. Siga todas las instrucciones, ya que una instalación incorrecta puede provocar lesiones graves.

- Este motor solo puede utilizarse con material suave para las partes accionadas.
- Las piezas móviles, peligrosas y desprotegidas de la unidad de accionamiento deben instalarse a una altura superior a 2,5 m del suelo o en otro nivel que permita acceder a ellas.
- Instale el mecanismo de accionamiento para el desbloqueo manual a una altura inferior a 1,8 m.
- El mecanismo de accionamiento de un dispositivo de hombre muerto debe situarse a escasa distancia de la parte accionada pero alejado de las piezas móviles. Debe instalarse a una altura mínima de 1,5 m y no ser accesible al público.
- La masa y la dimensión de la parte accionada deben ser compatibles con el par de giro nominal y el tiempo de funcionamiento nominal.
- Los mandos fijos deben ser claramente visibles después de su instalación.
- La parte accionada debe ser compatible con el par de giro nominal (1.2N.m) y el tiempo de funcionamiento nominal (12min).
- La unidad de accionamiento debe instalarse a una altura de, al menos, 2,5 m del suelo o a otro nivel de acceso.
- La desconexión para todos los polos debe ser incorporada en el cableado fijo, de conformidad con las normas de cableado.

# Manual de la FCC

## FCC ID: ZY4CM36B

Información reglamentaria

### 1 Información de la FCC para el usuario

Este producto no contiene ninguna pieza que el usuario pueda reparar o reemplazar, y solo debe utilizarse con antenas aprobadas. Cualquier cambio o modificación al producto invalidará todas las certificaciones y aprobaciones reglamentarias aplicables.

### 2 Avisos de emisión electrónica de la FCC

Este dispositivo cumple con el apartado 15 de las Normas de la FCC.

El funcionamiento está sujeto a las dos condiciones siguientes:

1. Este dispositivo no puede causar interferencias perjudiciales.
2. Este dispositivo debe aceptar cualquier interferencia que reciba, incluida aquella que pueda causar un funcionamiento no deseado del dispositivo.

### 44 3 Declaración de interferencia de radiofrecuencia de la FCC

Este equipo ha sido sometido a las pruebas pertinentes y cumple con los límites establecidos para un dispositivo digital de clase B, conforme al apartado 15 de las Normas de la FCC. Estos límites están diseñados para proporcionar una protección razonable contra interferencias perjudiciales, cuando el equipo funciona en un entorno comercial. Este equipo genera, utiliza y puede irradiar energía de radiofrecuencia y, si no se instala y utiliza conforme a las instrucciones, puede causar interferencias perjudiciales en las comunicaciones de radio.

El funcionamiento de este equipo en un área residencial puede causar interferencias perjudiciales, en cuyo caso el usuario tendrá que corregir la interferencia a su propio coste.

Si este equipo ocasiona interferencias perjudiciales en la recepción de la televisión o radio, lo cual puede determinarse encendiendo y apagando el equipo, se recomienda al usuario que intente corregir la interferencia, adoptando una o más de las

siguientes medidas:

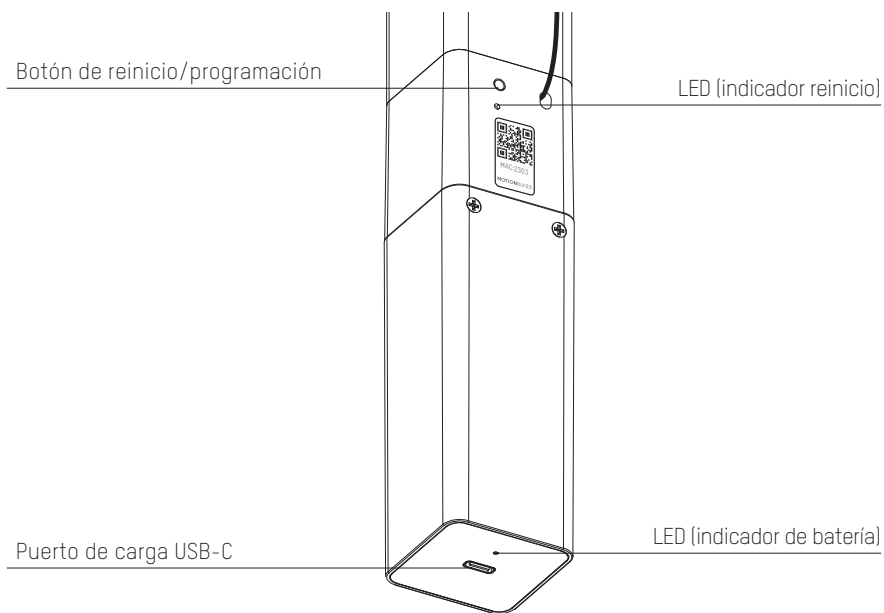
- Reorientar o reubicar la antena de recepción
- Aumentar la separación entre el equipo y el receptor
- Conectar el equipo a una salida en un circuito diferente al utilizado para la conexión del receptor
- Consultar al distribuidor o a un técnico de radio/TV experimentado para obtener ayuda

### Declaración de la UE

Por la presente, Coulisse declara que el tipo de equipo de radio CM-36 cumple la Directiva 2014/53/UE. El texto completo de la declaración de conformidad de la UE está disponible en la siguiente dirección de internet: [www.my.coulisse.com](http://www.my.coulisse.com)

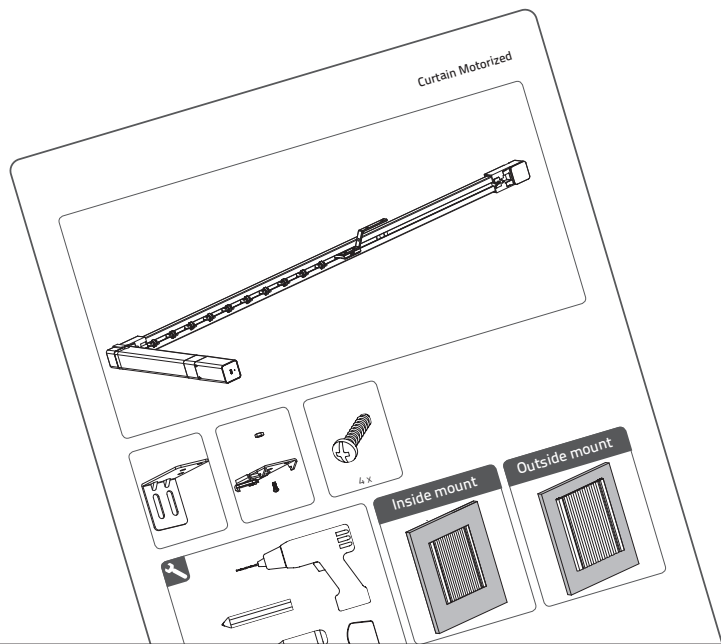
- Gama de frecuencias: 433 MHz, Potencia de RF: 2.32 dBm
- Gama de frecuencias BLE: 2402 - 2480 MHz, Potencia de RF: 3 dBm EIRP

## **i** Botones y funciones



## 1 Instalar la cortina

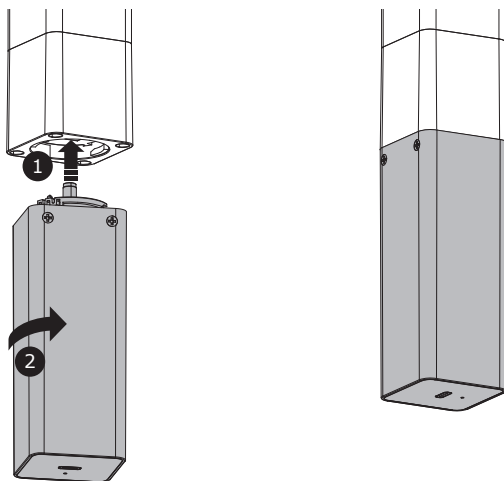
Siga los pasos de las instrucciones de instalación para instalar la cortina.



46

## 2 Activar la cortina

Para activar la cortina, inserte la batería en el motor.



### 3 Descargue la aplicación Motionblinds Bluetooth

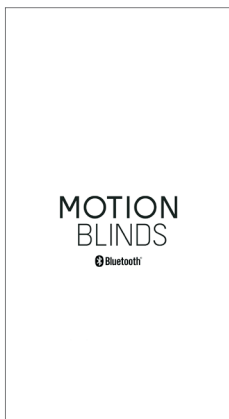
Descargue la aplicación bluetooth de MotionBlinds en la App Store.



App Store  
Descargue la  
MotionBlinds  
Bluetooth app  
[rtube.nl/red1614](http://rtube.nl/red1614)



Google Play  
Descargue la  
MotionBlinds  
Bluetooth app  
[rtube.nl/red1614](http://rtube.nl/red1614)



### 4 Configurar la cortina

Abra la aplicación bluetooth de MotionBlinds y pulse el signo +. La aplicación le guiará a través del proceso de configuración.

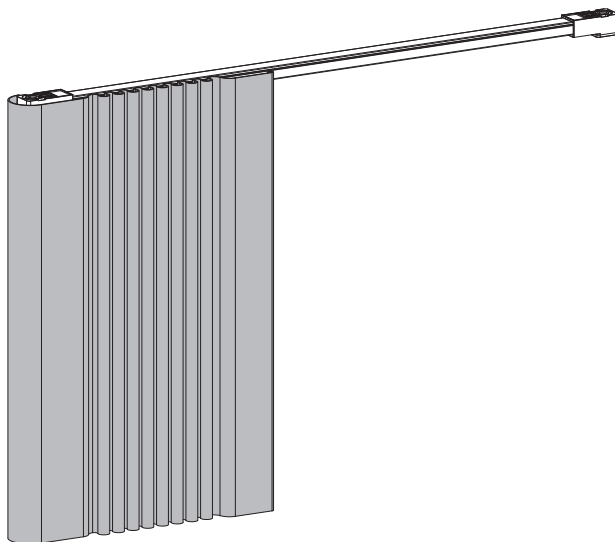
Las posiciones finales de la cortina, superior e inferior, están preprogramadas. Pueden ajustarse siguiendo los pasos de la aplicación.



## 5 Ajustes

### Cambiar las posiciones finales :

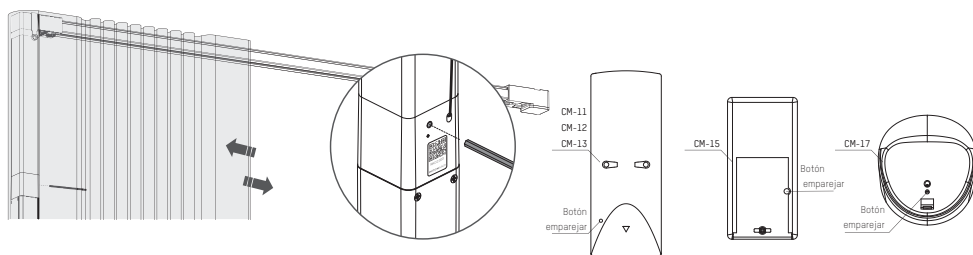
Si las posiciones finales de la cortinas son incorrectas, abra los ajustes de la cortina y ajuste la posición inferior / superior.



48

## i Emparejar un mando

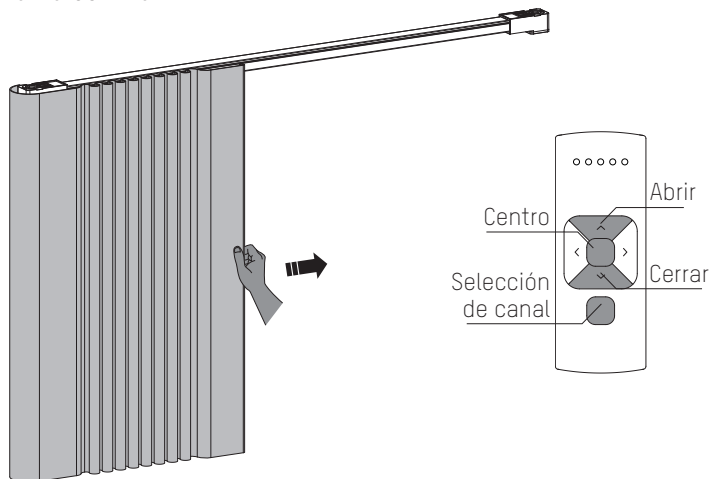
- 1 Seleccione un canal en el mando a distancia y pulse el botón de programación del motor para activar el modo de programación. La persiana comenzará a subir y bajar.



- 2 Pulse el botón emparejar en la parte posterior del mando para emparejar la cortina con el canal seleccionado. La cortina dejará de moverse brevemente para indicar que el mando ha sido emparejado.
- 3 Pulse brevemente el botón de programa para desactivar el modo de programa. La cortina deja de ser escalonada y puede ser operada.



## **i** Activar la cortina



**i** Operación remoto: Elija el canal al que se ha emparejado la cortina mediante el botón canal. Pulse el botón subir o bajar para operar la cortina. Pulse el botón centro para detener la cortina. Use los botones izquierdo y derecho para mover la cortina en desplazamiento cortos.

**i** Mecanismo de tracción: Tire una vez para que la cortina se mueva a las posiciones finales. Tire de nuevo para detener la cortina.

49

## **i** Emparejar con un puente

Con el puente de MotionBlinds puedes desbloquear más opciones, como los asistentes de voz y la posibilidad de controlar tus cortinas cuando no estás en casa.



App Store  
Descargue la  
MotionBlinds  
Wi-Fi app  
[rtube.nl/red981](https://rtube.nl/red981)

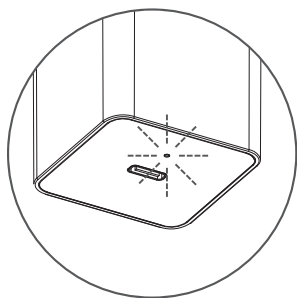


Google Play  
Descargue la  
MotionBlinds  
Wi-Fi app  
[rtube.nl/red982](https://rtube.nl/red982)

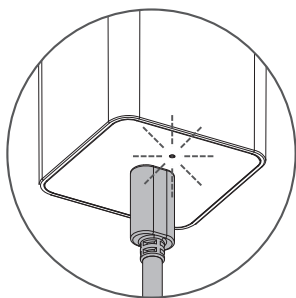


## **i** Recargar la cortina

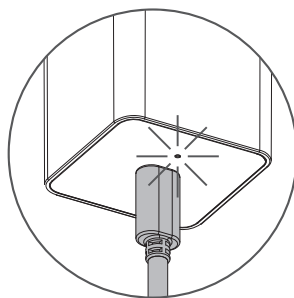
Para cargar la cortina, conéctala a una fuente de alimentación estándar USB-C de 5 V mediante un cable USB-C. Puede ser el adaptador de corriente de tu iPhone, por ejemplo.



Si la luz parpadea en rojo, cargue la batería



Si parpadea en verde, la batería se está cargando

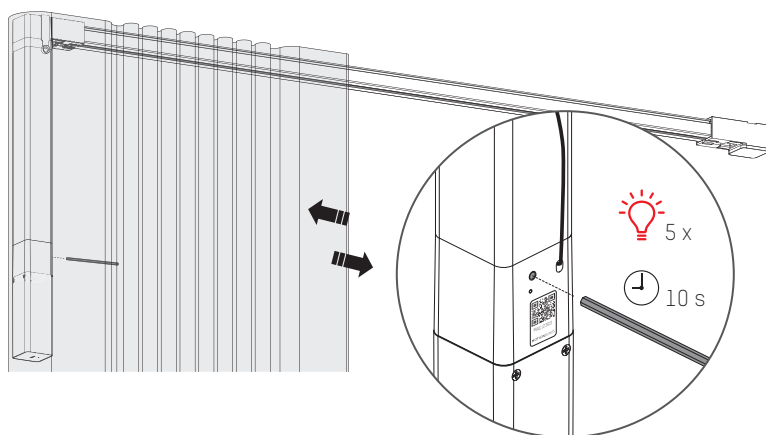


Si la luz está en verde, la batería está completamente cargada

50

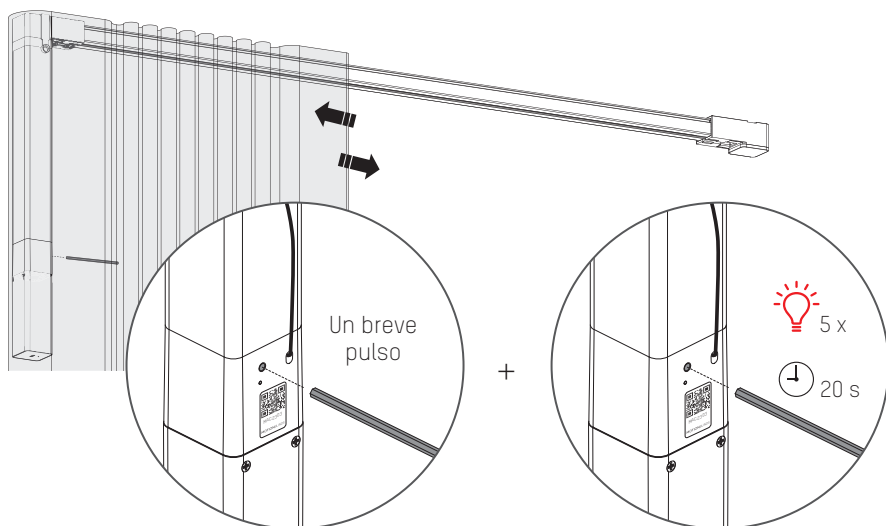
## **i** Restablecer la conexión

Mantenga pulsado el botón de programación durante 10 segundos para borrar la conexión entre la cortina y la aplicación. La LED se ilumina 5 veces y la cortina sube y baja 1 vez para indicar que la conexión se ha restablecido. Ahora la cortina puede volver a conectarse.



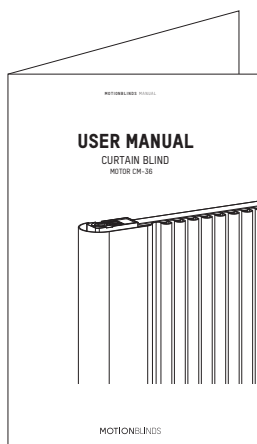
## **i** Restablecer la cortina

Al reiniciar la cortina se borran las posiciones finales y las conexiones de la cortina con las aplicaciones y los mandos a distancia. Pulse brevemente el botón de programación para activar el modo de programación. La cortina comenzará a subir y bajar. Mantenga pulsado el botón de reinicio/programación durante al menos 20 segundos para reiniciar la cortina. La cortina se detendrá dos veces. Después de la segunda parada, la cortina dará un paso más para indicar que se ha restablecido.



## **i** Más información

Escanee el código QR que aparece a continuación para ver el manual de usuario completo con más información y opciones avanzadas.



Manual del usuario  
[rtube.nl/red1673](http://rtube.nl/red1673)

# OSTRZEŻENIE

Prosimy dokładnie przeczytać instrukcję przed zamontowaniem i użytkowaniem produktu. Montaż może być wykonywany przez osoby nieposiadające uprawnień zawodowych. Wyłącznie do użytku wewnątrz pomieszczeń.

- Sznurki, łańcuszki i taśmy będące elementem składowym rolety stanowią zagrożenie dla dzieci. Ryzyko uduszenia.
- Aby uniknąć zagrożenia, trzymaj sznurki poza zasięgiem dzieci.
- Sznurki mogą owinać się wokół szyi dziecka.
- Należy odsunąć łóżka, kojce i meble od sznurków przestron okiennych.
- Nie związuj sznurków.
- Upewnij się, że sznurki nie splączą się formując pętlę.



52

## Czyszczenie

Podczas czyszczenia urządzenia należy przestrzegać następujących reguł:

- Używaj wilgotnej, miękkiej szmatki, Nie dopuszczaj do zawilgocenia lub zmożenia otworów.
- Nie używaj aerozoli, rozpuszczalników, alkoholi oraz materiałów ściernych.

## Pomoc techniczna

Nie naprawiaj samodzielnie. Nie próbuj otwierać urządzenia lub go rozmontowywać. Grozi porażeniem prądem i utratą gwarancji. Brak części przeznaczonych do samodzielnego serwisowania.

## Serwis gwarancyjny

Proszę postępować zgodnie z instrukcją. Jeżeli produkt wydaje się być uszkodzony lub nie działa prawidłowo, skontaktuj się ze swoim sprzedawcą, aby rozpocząć procedurę reklamacyjną.

## Recykling

Zgodnie z etykietą, tego produktu nie należy wyrzucać razem z innymi odpadami z gospodarstw domowych w całej UE. Aby zapobiec możliwym szkodom dla środowiska lub zdrowia ludzkiego spowodowanym niekontrolowanym usuwaniem odpadów, poddaj je recyklingowi w celu promowania zrównoważonego ponownego wykorzystania zasobów. Aby zwrócić zużyte urządzenie, skorzystaj z systemów zwrotu i odbioru lub skontaktuj się ze sprzedawcą, u którego produkt został zakupiony. Pomoże Ci zabrać ten produkt do bezpiecznego dla środowiska recyklingu.



IP 40



Conforms to  
UL Std. 325  
Certified to  
CSA Std. C22.2#247

## Ważne instrukcje dotyczące bezpieczeństwa

OSTRZEŻENIE: Aby zmniejszyć ryzyko odniesienia poważnych obrażeń lub śmierci, ważne jest, aby postępować zgodnie z poniższymi instrukcjami.

- Przeczytaj i zastosuj się do wszystkich wskazówek dotyczących instalacji.
- To urządzenie może być używane przez dzieci w wieku 8 lat i powyżej, osoby nie w pełni sprawne fizycznie lub umysłowo, bądź osoby niedoświadczone, gdy użytkowanie odbywa się pod nadzorem lub też użytkownicy zostali zapoznani z instrukcją bezpiecznego użytkowania produktu i rozumieją związane z tym zagrożenia. Dzieci nie powinny bawić się urządzeniem. Czyszczenie i konserwacja urządzenia nie powinny być wykonywane przez dzieci pozbawione nadzoru.
- Nie pozwalaj dzieciom bawić się elementami sterującymi. Piloty również należy trzymać z dala od dzieci.
- Często sprawdzaj stan urządzenia oraz zwracaj uwagę na oznaki zużycia lub uszkodzenia kabli i sprężyn. Nie używaj produktu, jeśli niezbędna jest jego naprawa lub regulacja.
- Ta instrukcja obsługi jest również dostępna na stronie internetowej.
- Napęd powinien zostać odłączony od źródła zasilania na czas czyszczenia, konserwacji bądź wymiany części.
- Poziom hałasu emitowanego przez urządzenie jest równy lub mniejszy niż 70 dB (A).
- Tylko do użytku domowego.
- Odłącz napęd od źródła zasilania lub wyłącz automatyczne sterowanie podczas konserwacji, bądź mycia okien.
- Podczas obsługi przełącznika upewnij się, że inne osoby znajdują się z dala od urządzenia.
- Nie używaj urządzenia podczas konserwacji, np. gdy w pobliżu czyszczone są okna.
- Silnik rurowy może być dostarczany tylko z zabezpieczeniem bardzo niskiego napięcia odpowiadającego oznaczeniu na urządzeniu.

## Ważne instrukcje dotyczące instalacji

OSTRZEŻENIE: Ważne instrukcje bezpieczeństwa. Stosuj się do instrukcji, ponieważ niewłaściwa instalacja może prowadzić do ciężkich urazów.

- Silnik ten może być używany tylko z miękkim materiałem części napędzanych.
- Niebezpieczne, niezabezpieczone ruchome części napędu powinny być zainstalowane powyżej 2,5 m od podłogi lub innej poziomej powierzchni, która mogłaby zapewnić dostęp do urządzenia.
- Zainstaluj zwalnianie ręczne na wysokości mniejszej niż 1,8 m.
- Element uruchamiający przełącznik powinien znajdować się w bezpośrednim zasięgu części napędzanej, ale z dala od ruchomych części. Powinien być zainstalowany na wysokości minimum 1,5 m i być niedostępny dla ogółu.
- Masa i wymiar napędu muszą być kompatybilne z momentem obrotowym i czasem pracy.
- Naprawione kontrolki muszą być wyraźnie widoczne po instalacji.
- Napęd musi być zgodny z momentem obrotowym 1.2N.m i czasem pracy (12 min)..
- Napęd jest przeznaczony do montażu na wysokości co najmniej 2,5 m nad podłogą lub jakąkolwiek inną dostępną powierzchnią poziomą.
- Wszystkie bezpieczniki muszą być wbudowane na stałe w okablowanie zgodnie z obowiązującymi zasadami.
- Urządzenie to może być zasilane wyłącznie bezpiecznym, bardzo niskim napięciem, odpowiadającym oznaczeniom na urządzeniu.
- Przed zainstalowaniem napędu, usuń niepotrzebne przewody i komponenty.

# Instrukcja FCC

## FCC ID: ZY4CM36B

Informacje dotyczące przepisów

### 1 Informacja dla Użytkownika FCC

Ten produkt nie zawiera żadnych elementów, które mogą być naprawiane przez użytkownika samodzielnie i powinien być używany tylko z licencjonowanymi antenami. Wszelkie samodzielnie dokonywane zmiany lub modyfikacje produktu unieważnią wszystkie obowiązujące certyfikaty i zezwolenia.

### 2 FCC – uwagi dotyczące emisji

To urządzenie działa zgodnie z regulacjami części 15 przepisów FCC. Sterowanie tego urządzenia spełnia warunki:

- (1) Urządzenie to nie wywiera szkodliwego wpływu na środowisko
- (2) urządzenie to rejestruje wszelkie odbierane zakłócenia, w tym zakłócenia, które mogą powodować niepożądane działanie

### 3 Oświadczenie FCC dotyczące zakłóceń częstotliwości radiowych

Niniejsze urządzenie zostało przetestowane i uznane za zgodne z ograniczeniami określonymi dla urządzeń cyfrowych klasy B, zgodnie z częścią 15 przepisów FCC. Ograniczenia te mają na celu zapewnienie rozsądnej ochrony przed szkodliwymi zakłóceniami podczas pracy urządzenia w środowisku komercyjnym. Sprzęt ten generuje, użytkuje i może emitować energię o częstotliwości radiowej, a jeśli nie jest zainstalowany i używany zgodnie z instrukcjami, może powodować zakłócenia komunikacji radiowej. Działanie tego sprzętu w obszarze mieszkalnym może powodować zakłócenia, w którym to przypadku użytkownik będzie musiał skorygować zakłócenia na własny koszt. Jeśli sprzęt ten powoduje zakłócenia w odbiorze radiowym i telewizyjnym, co można stwierdzić, wyłączając i włączając urządzenie, użytkownik jest zachęcany do próby usunięcia zakłóceń za pomocą jednego z następujących środków:

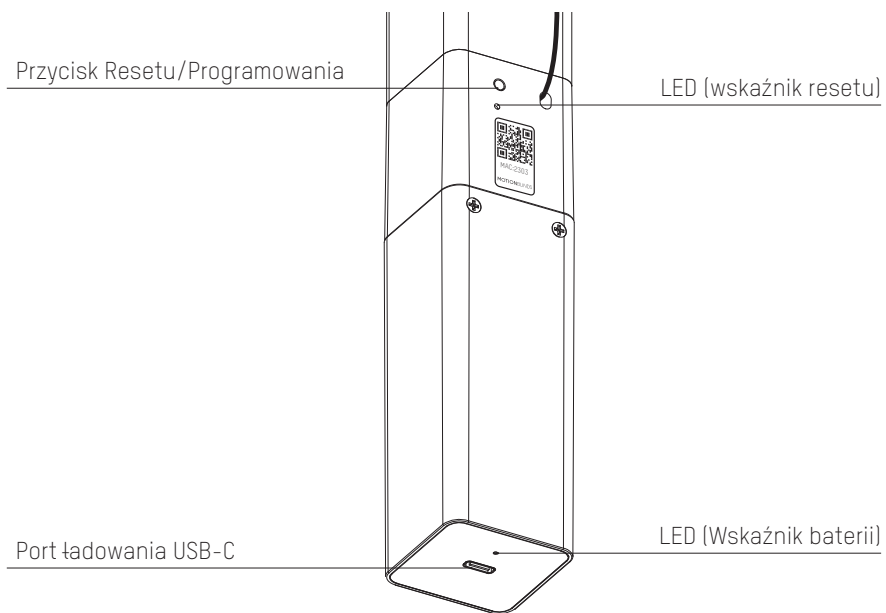
- zmienić orientację lub lokalizację anteny odbiorczej
- zwiększyć odległość dzielącą sprzęt i odbiornik
- podłączyć urządzenie do gniazda w obwodzie innym niż ten, do którego podłączony jest odbiornik
- skonsultować się ze sprzedawcą lub doświadczonym technikiem radiowo-telewizyjnym w celu uzyskania pomocy

### Deklaracja UE

Niniejszym Coulisse oświadcza, że urządzenie radiowe typu CM-36 jest zgodne z dyrektywą 2014/53/UE. Pełny tekst deklaracji zgodności UE dostępny jest na stronie [www.my.coulisse.com](http://www.my.coulisse.com)

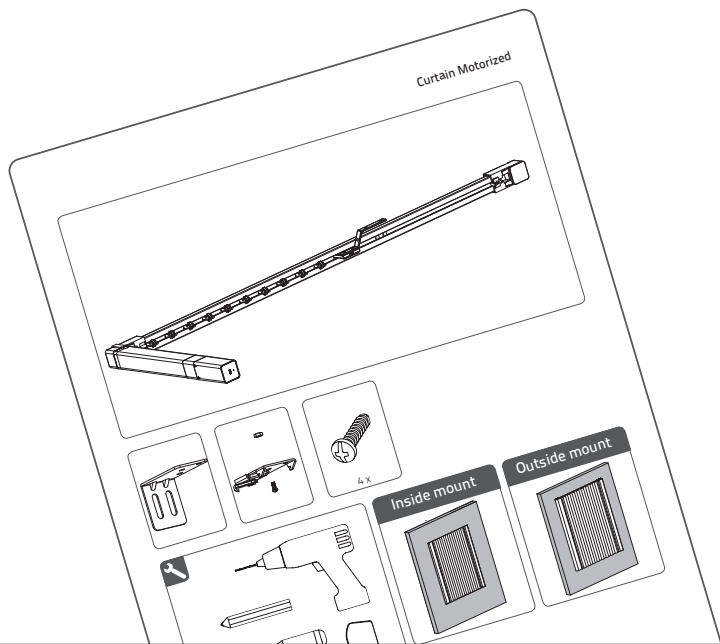
- Zakres częstotliwości: 433 MHz, moc RF: 2,32 dBm
- Zakres częstotliwości BLE: 2402 - 2480 MHz, Moc RF: <20 dBm EIRP

## **i** Przyciski i funkcje



## 1 Montaż przesłony

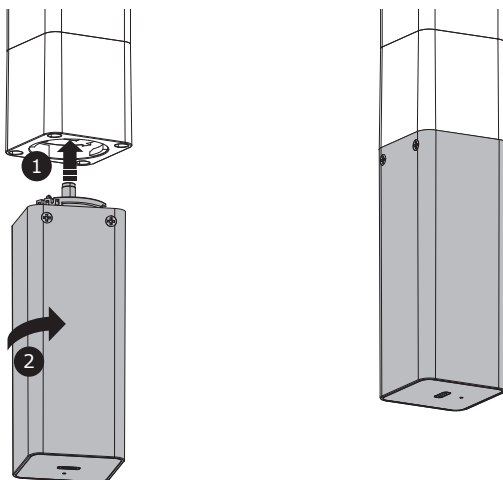
Zamontuj przesłonę zgodnie z krokami podanymi w instrukcji montażu.



56

## 2 Aktywacja przesłony

Aktywuj przesłonę podłączając baterię do silnika.





### 3 Pobierz aplikację MotionBlinds bluetooth

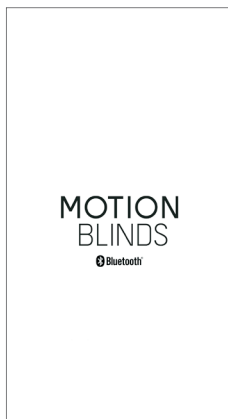
Pobierz aplikację MotionBlinds bluetooth z App Store.



App Store  
Pobierz aplikację  
MotionBlinds  
Bluetooth  
[rtube.nl/red1614](https://rtube.nl/red1614)



Google Play  
Pobierz aplikację  
MotionBlinds  
Bluetooth  
[rtube.nl/red1615](https://rtube.nl/red1615)



### 4 Konfiguracja przesłony

Otwórz aplikację MotionBlind bluetooth i kliknij znak +. Aplikacja przeprowadzi Cię przez proces konfiguracji przesłony.

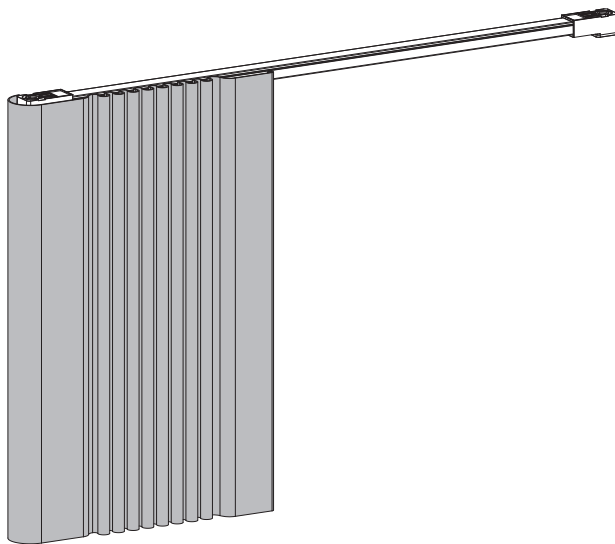
Pozycje krańcowe przesłony są wstępnie zaprogramowane. Ustawienie można zmienić w aplikacji.



## 6 Regulacja ustawień

### Zmiana pozycji krańcowych :

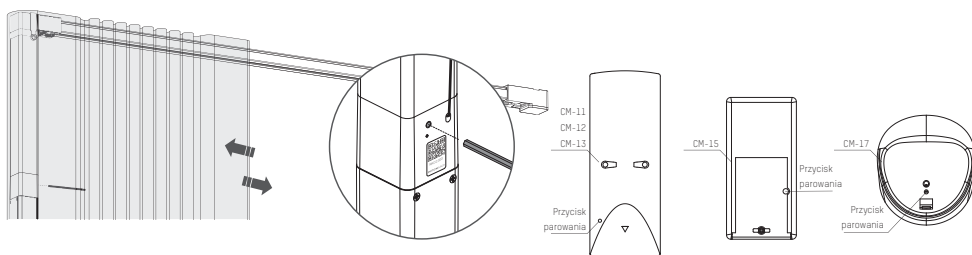
Jeżeli położenie pozycji krańcowych jest nieprawidłowe, otwórz ustawienia przesłony w aplikacji i ustaw nowe pozycje krańcowe.



58

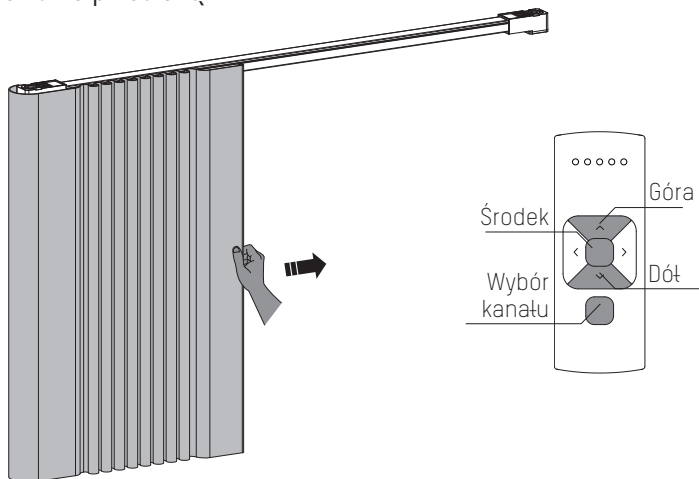
## i Parowanie pilota z urządzeniem

- 1 Wybierz kanał na pilocie i naciśnij przycisk programowania na silniku, aby aktywować tryb programowania. Przesłona zacznie krokować lewo/prawo.



- 2 Wciśnij przycisk parowania z tyłu pilota, aby zaprogramować przesłonę na wybranym kanale. Przesłona na krótko przestanie krokować, co oznacza, że pilot został sparowany z przesłoną.
- 3 Naciśnij krótko przycisk programowania aby wyłączyć tryb programowania. Przesłona przestanie krokować i może być sterowana.

## **i** Sterowanie przesłoną



**i** Pilot: Wybierz kanał na którym zaprogramowana jest przesłona, Naciśnij górny lub dolny przycisk aby sterować przesłoną. Naciśnięcie środkowego przycisku zatrzymuje przesłonę. Użyj lewego i prawego przycisku, aby sterować małymi krokami.

**i** Funkcja pull: Pociągnij raz aby ustawić przesłonę w pozycji krańcowej.

## **i** Parowanie z mostem MotionBlinds

Dzięki mostowi MotionBlinds zyskujesz więcej opcji sterowania, takich jak asystent głosowy i możliwość sterowania przesłonami spoza domu.



App Store  
Pobierz aplikację  
Motion Blinds  
Wi-Fi  
[rtube.nl/red981](https://rtube.nl/red981)

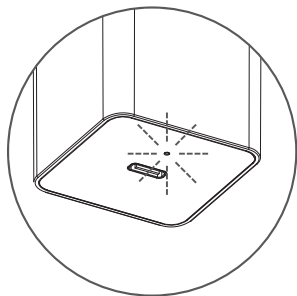


Google Play  
Pobierz aplikację  
MotionBlinds  
Wi-Fi  
[rtube.nl/red982](https://rtube.nl/red982)

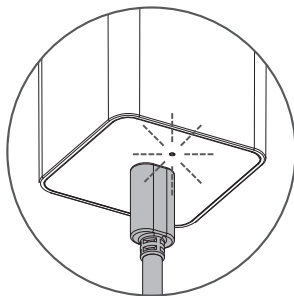


## **i** Ładowanie baterii

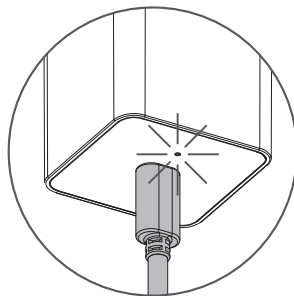
Aby naładować baterię, podłącz ją za pomocą kabla USB-C do standardowego źródła zasilania USB-C 5V. Może to być np. ładowarka Twojego telefonu komórkowego.



Dioda LED miga na czerwono;  
naładuj baterię



Dioda LED miga na zielono;  
bateria jest w trakcie ładowania



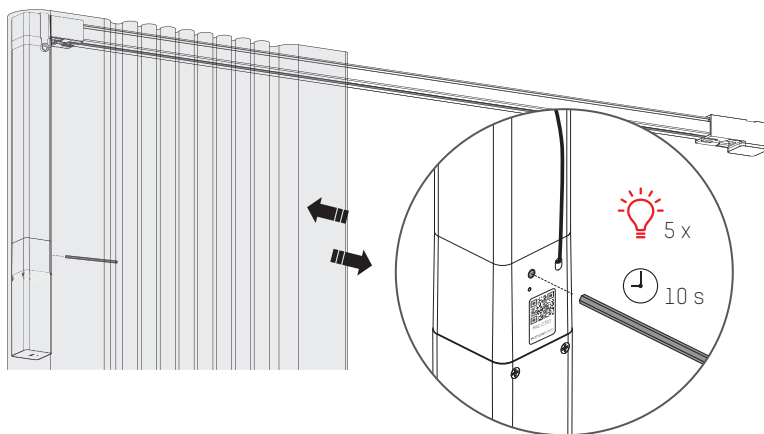
Dioda LED świeci na zielono;  
bateria w pełni naładowana

60

## **i** Resetowanie połączenia

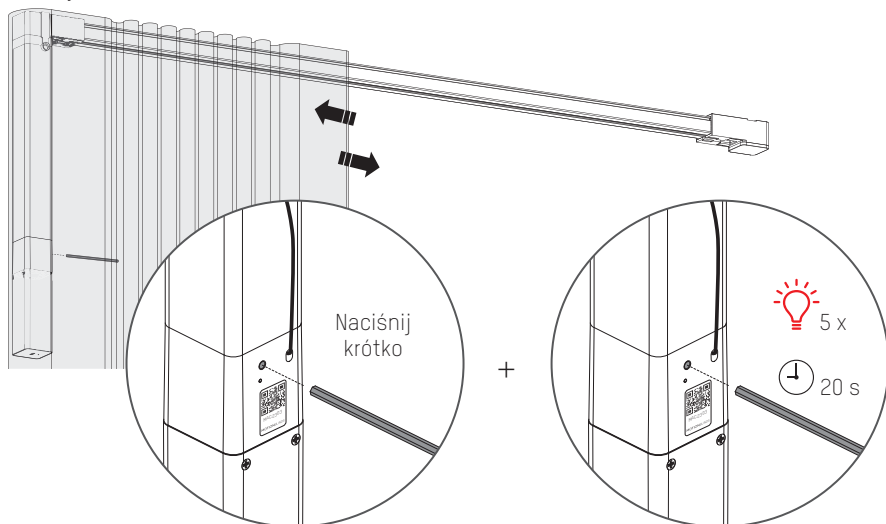
Wciśnij przycisk programowania przez 10 sekund aby wykasować połączenie między przestoną a aplikacją.

Dioda LED zaświeci się 5 razy, a przestona zrobi krok w lewo i prawo, co oznacza że połączenie zostało zresetowane. Teraz przestona może być ponownie podłączona.



## **i** Resetowanie silnika

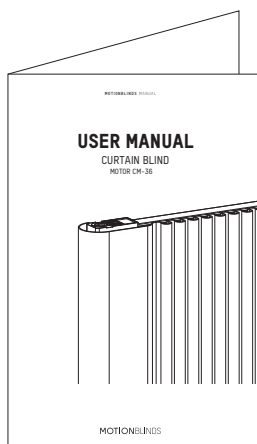
Resetowanie silnika skutkuje wykasowaniem pozycji krańcowych oraz połączeń między przesłoną, aplikacjami i pilotami. Krótko naciśnij przycisk programowania aby aktywować tryb programowania. Przesłona zacznie krokować. Aby zresetować silnik, przytrzymaj przycisk resetowania/programowania przez minimum 20 sekund. Przesłona dwukrotnie zatrzyma się na chwilę. Po drugim zatrzymaniu zrobi jeszcze jeden krok, który oznacza, że resetowanie zakończyło się sukcesem.



61

## **i** Więcej informacji

Zeskanuj poniższy QR kod, aby zobaczyć szczegółową instrukcję obsługi, z dodatkowymi informacjami i opcjami.



Podręcznik użytkownika  
[rtube.nl/red1673](http://rtube.nl/red1673)





